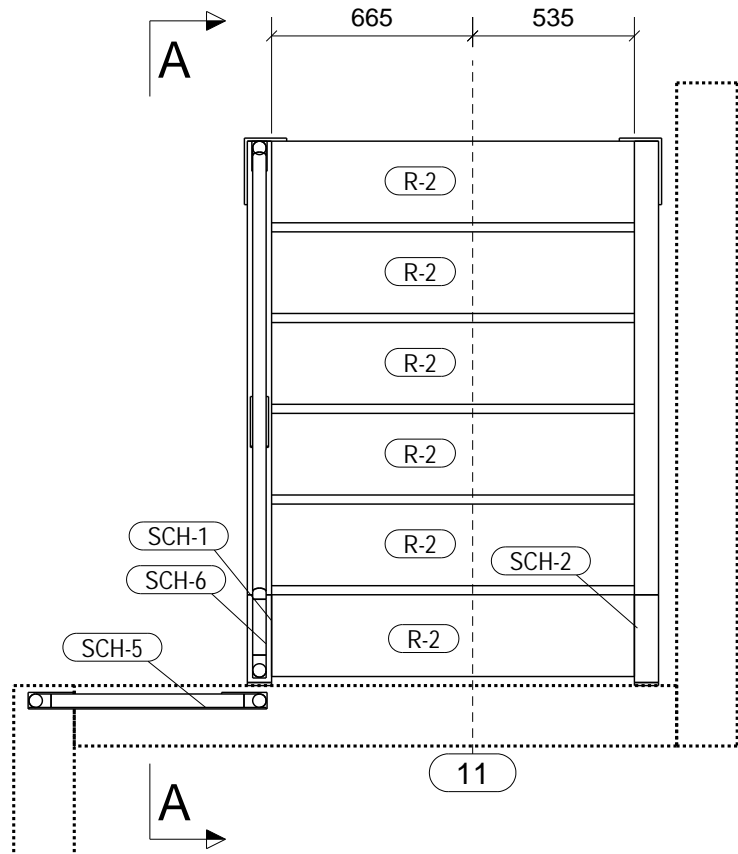


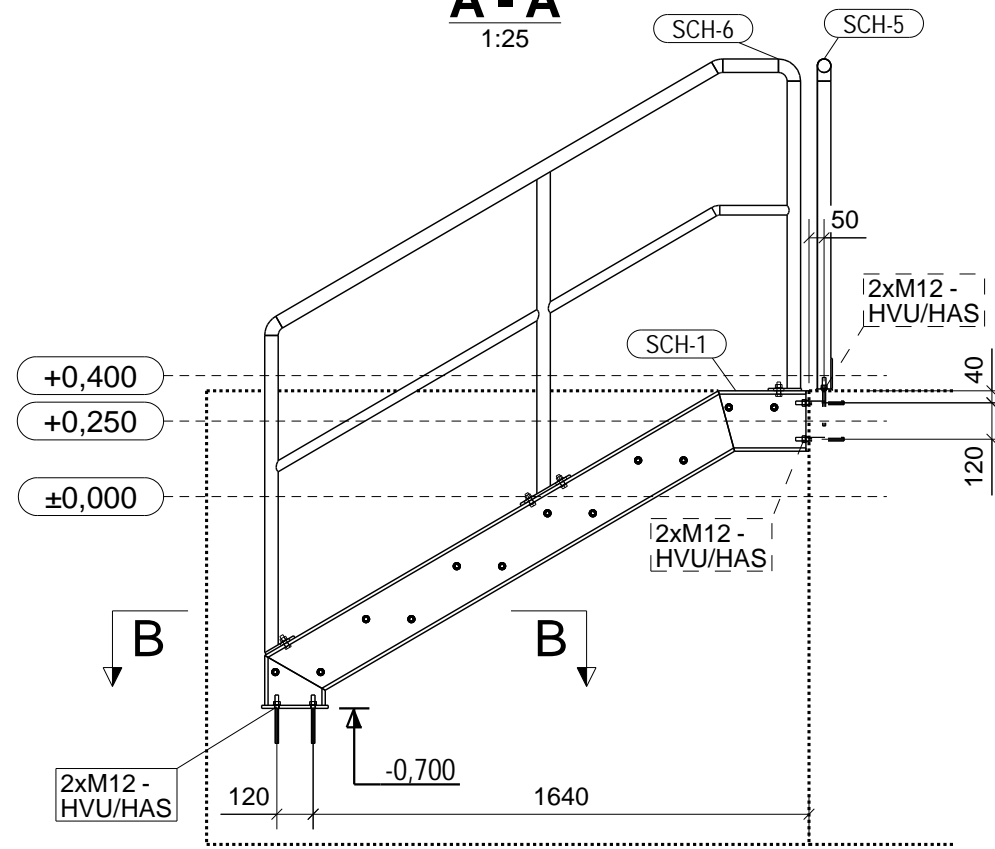
PŮDORYS

1:25



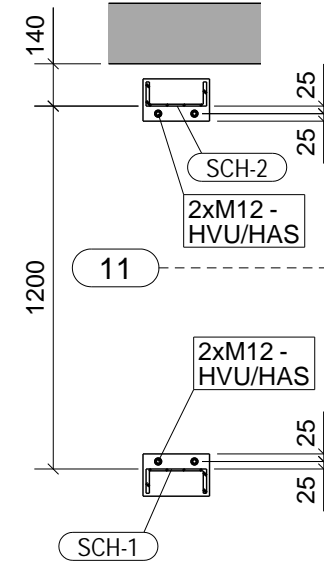
A - A

1:25



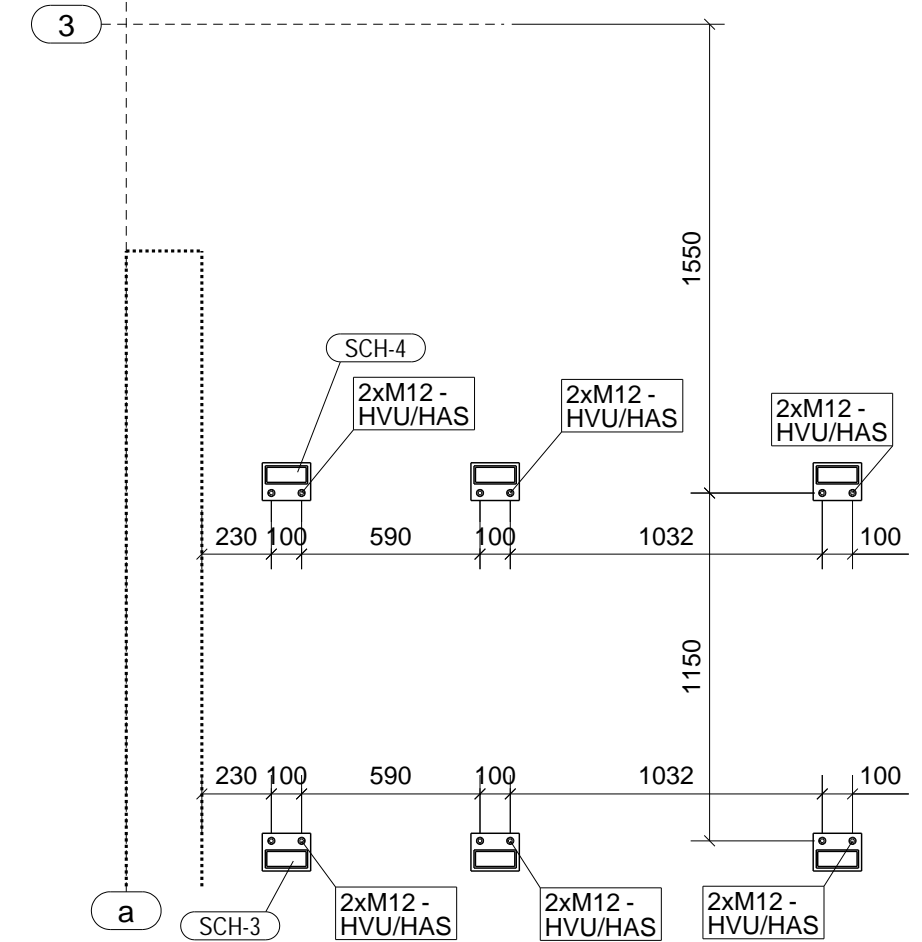
B - B

1:25



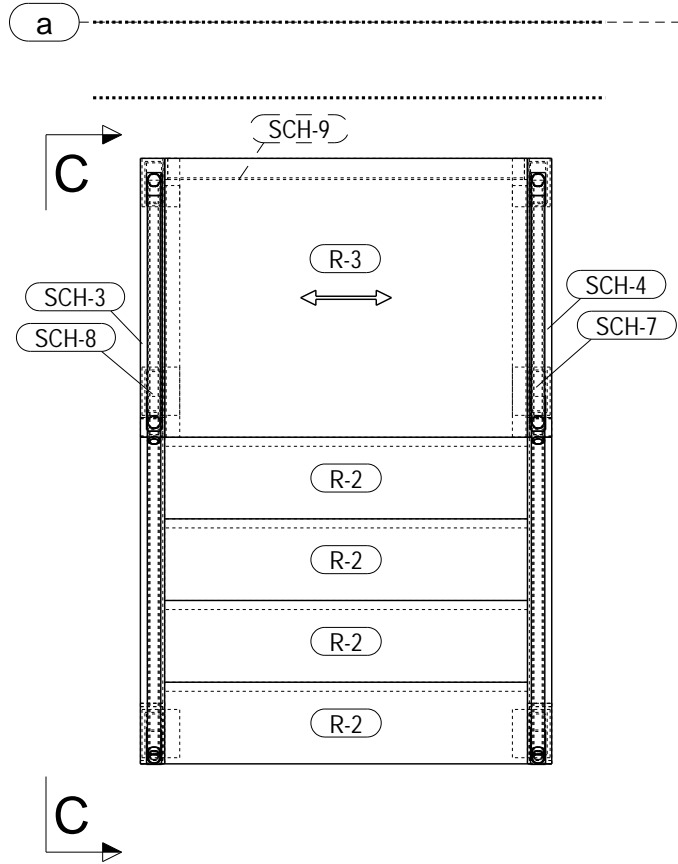
D - D

1:25



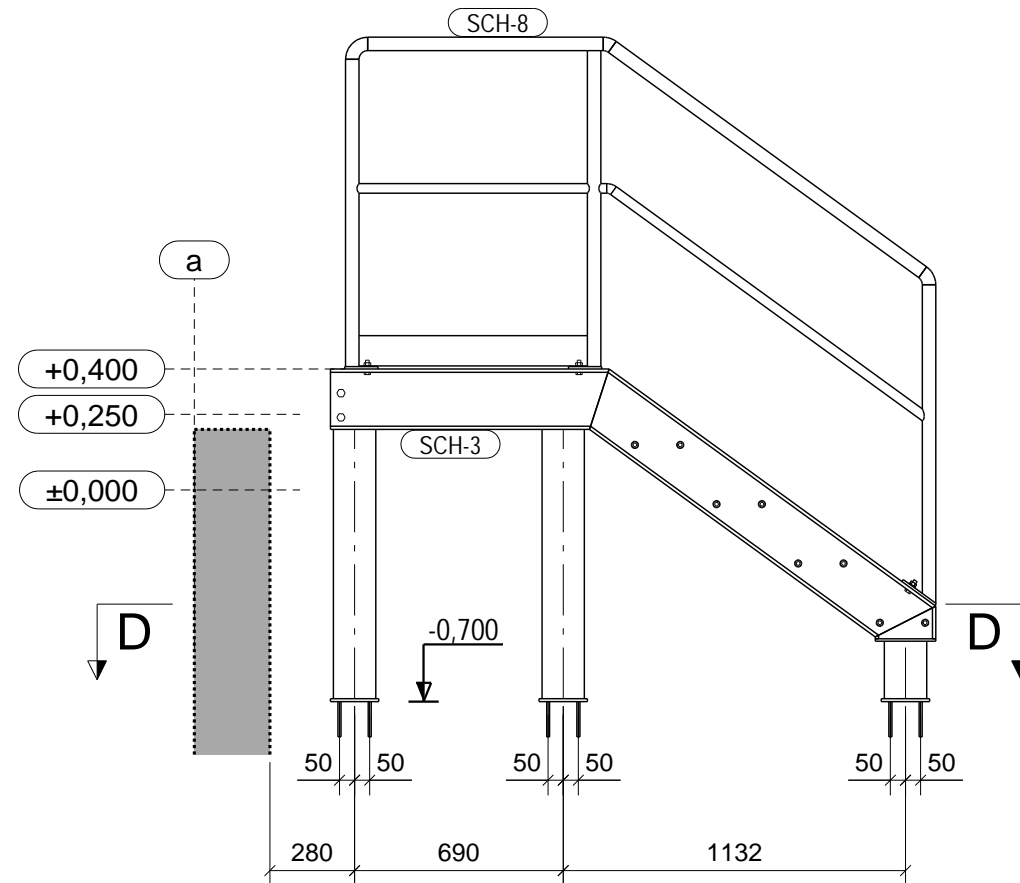
PŮDORYS

1:25



C - C

1:25



ČÍSLO / No.	MARK / ZNAČKA	POPIS REVIZE / REVISION DESCRIPTION	DATUM / DATE
SO 02A - OBJEKT VÝROBNÍ A SKLADOVÉ HALY			
Intelek Invest a.s. BRNO - ČERNOVICKÁ TERASA - 1.ETAPA			
NÁZEV VÝKRESU / DRAWING NAME		VENKOVNÍ SCHODISTĚ	
AKCE / CONTRACT		INTELEK	
VYPRACOVAL / ELABORATED		R. Drahovský	VYDÁNO DNE / ISSUE 31.03.2015
ČÍSLO ZAKÁZKY / CONTRACT NO		1202.15	MĚŘITKA / SCALE 1:25
ČÍSLO VÝKRESU / DRAWING NUMBER		[7]	REVIZE / REVISION 0 FORMAT / FORMAT 420x297