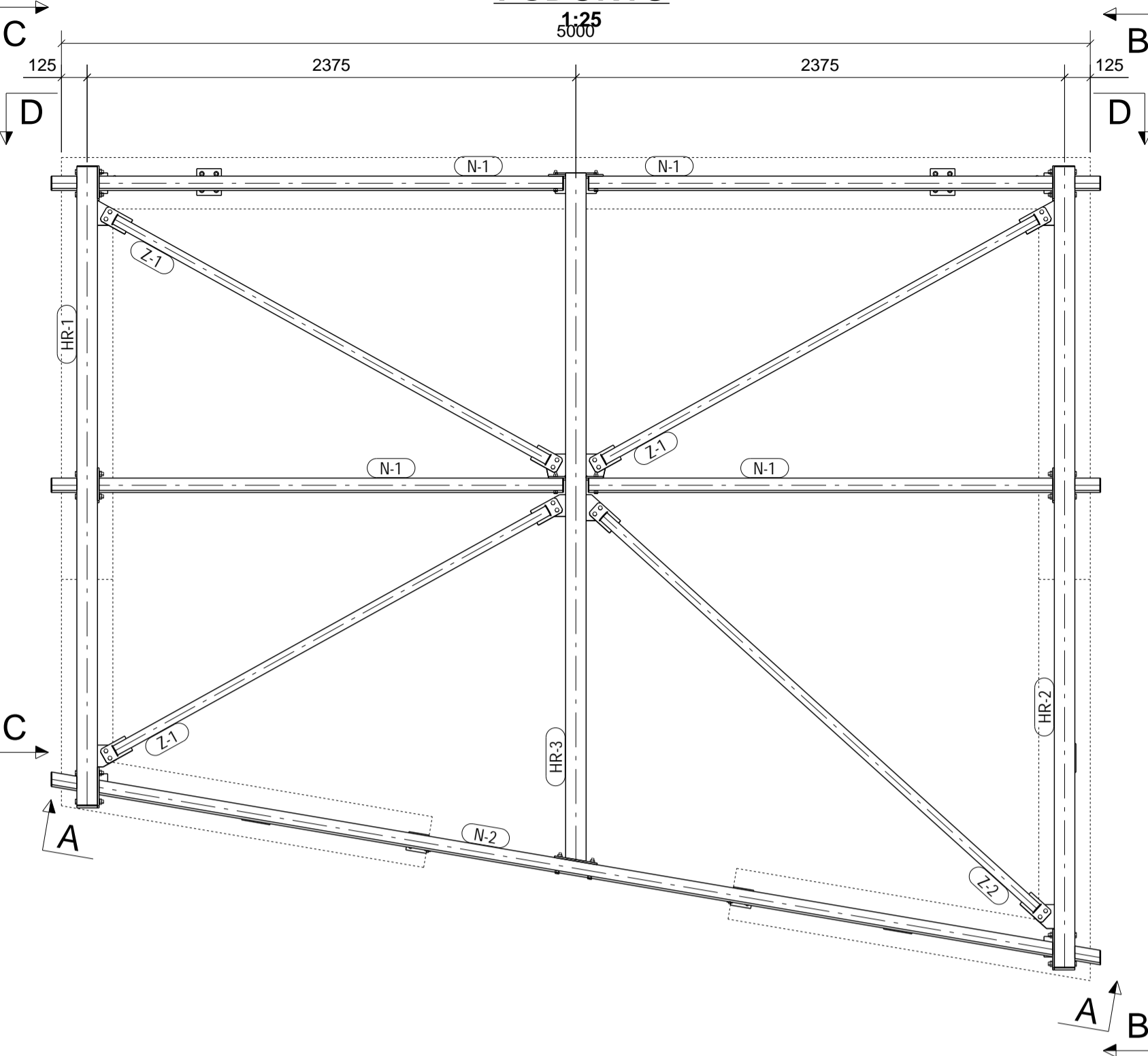
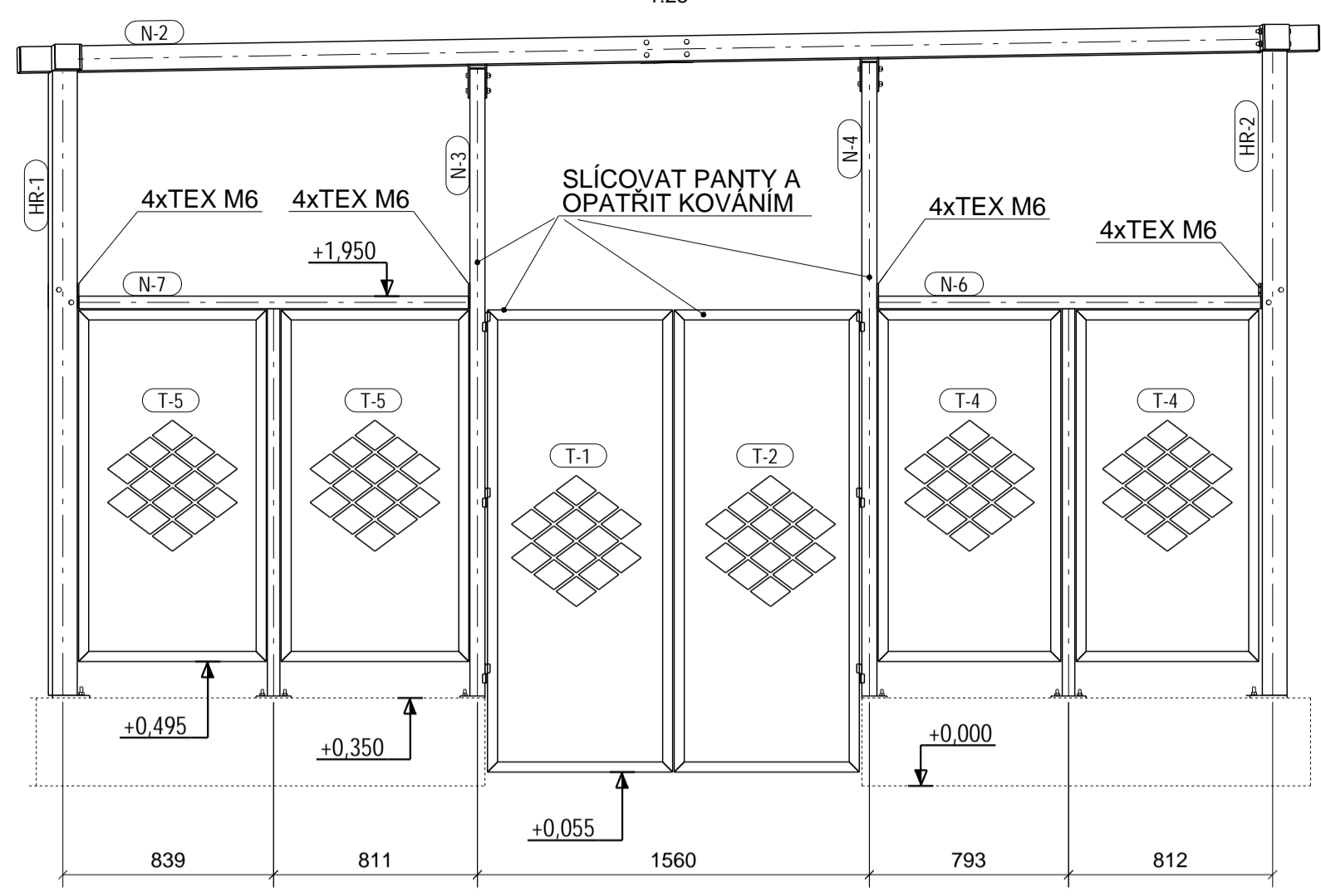


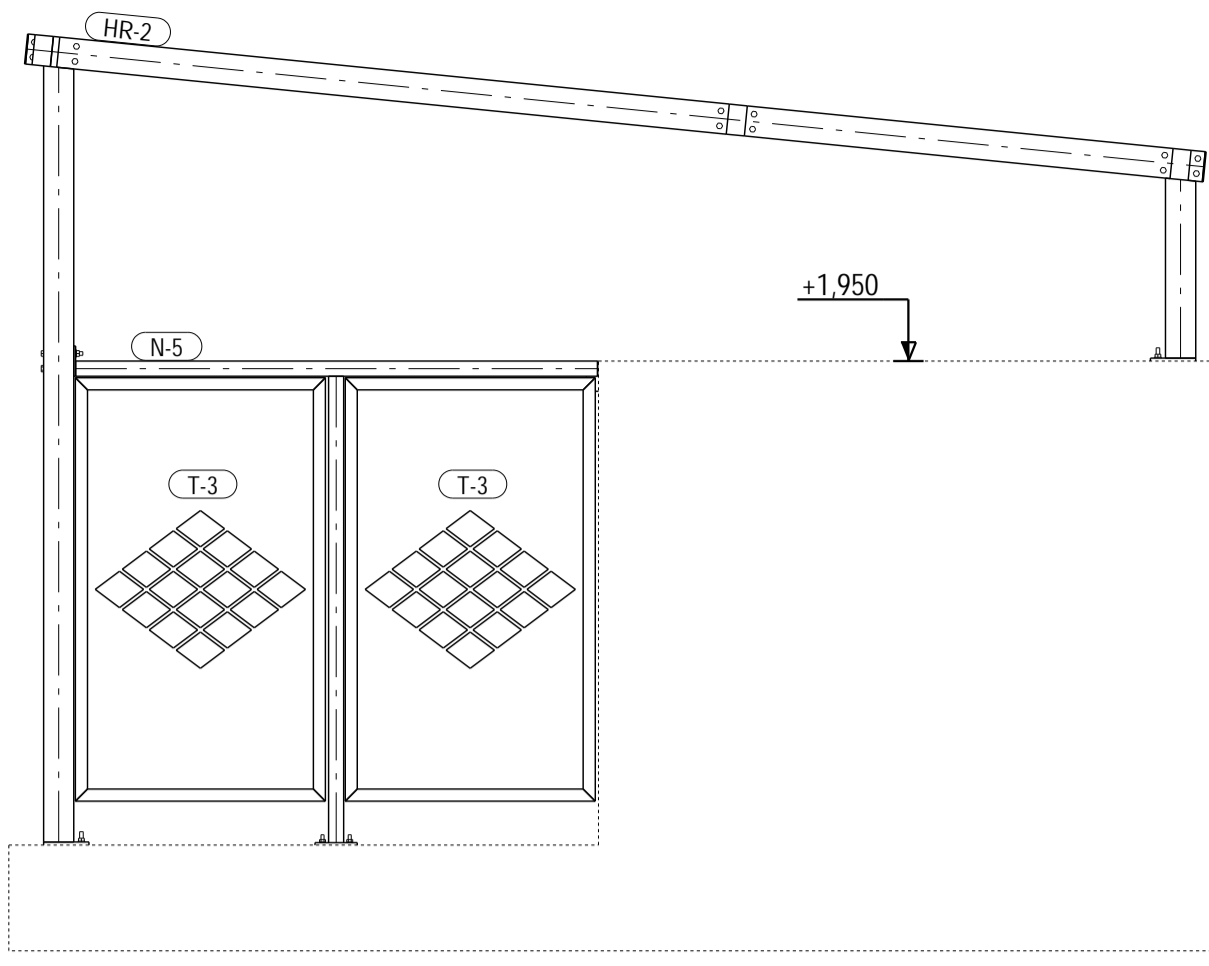
**PŮDORYS**



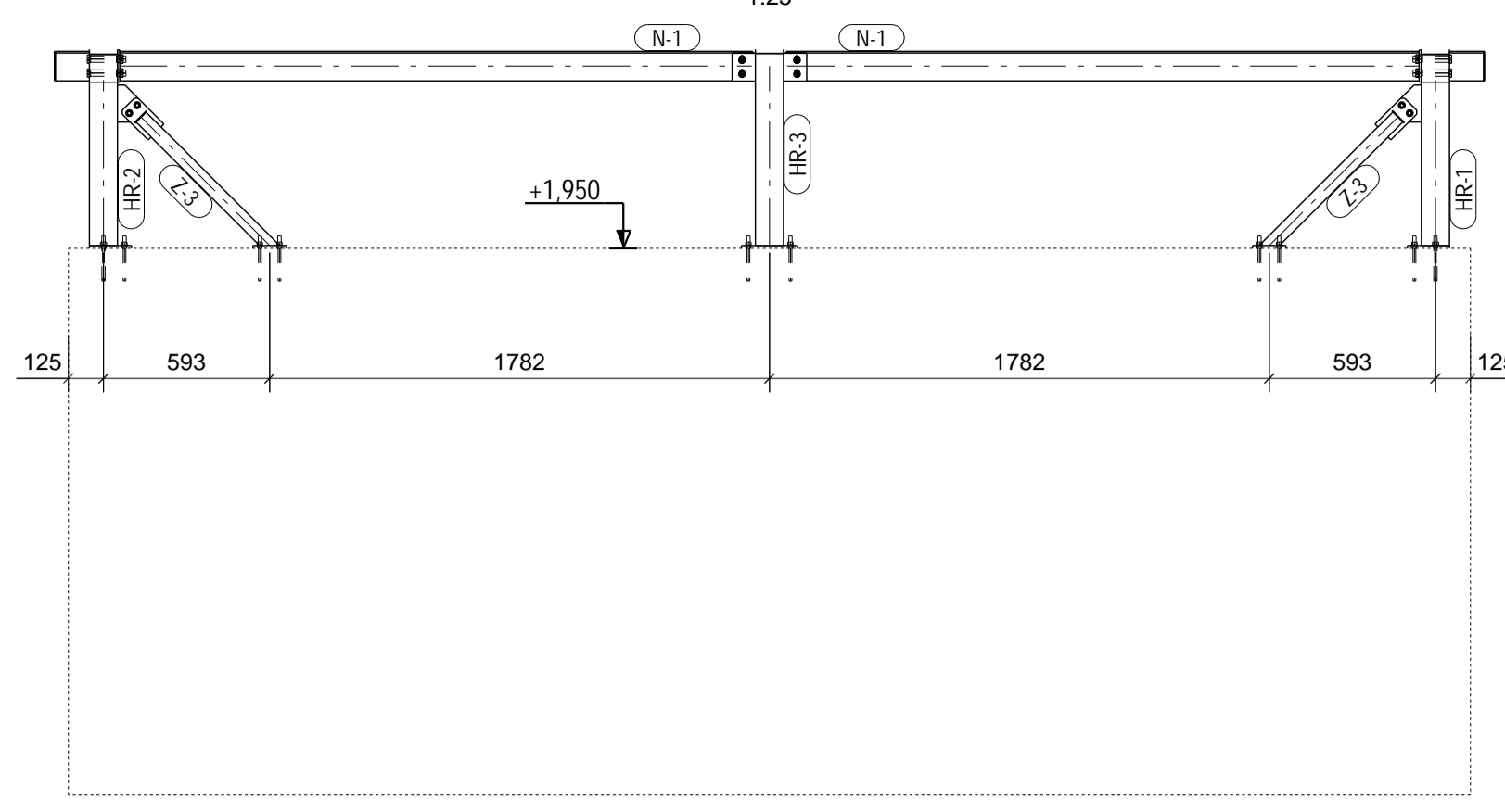
**A-A**



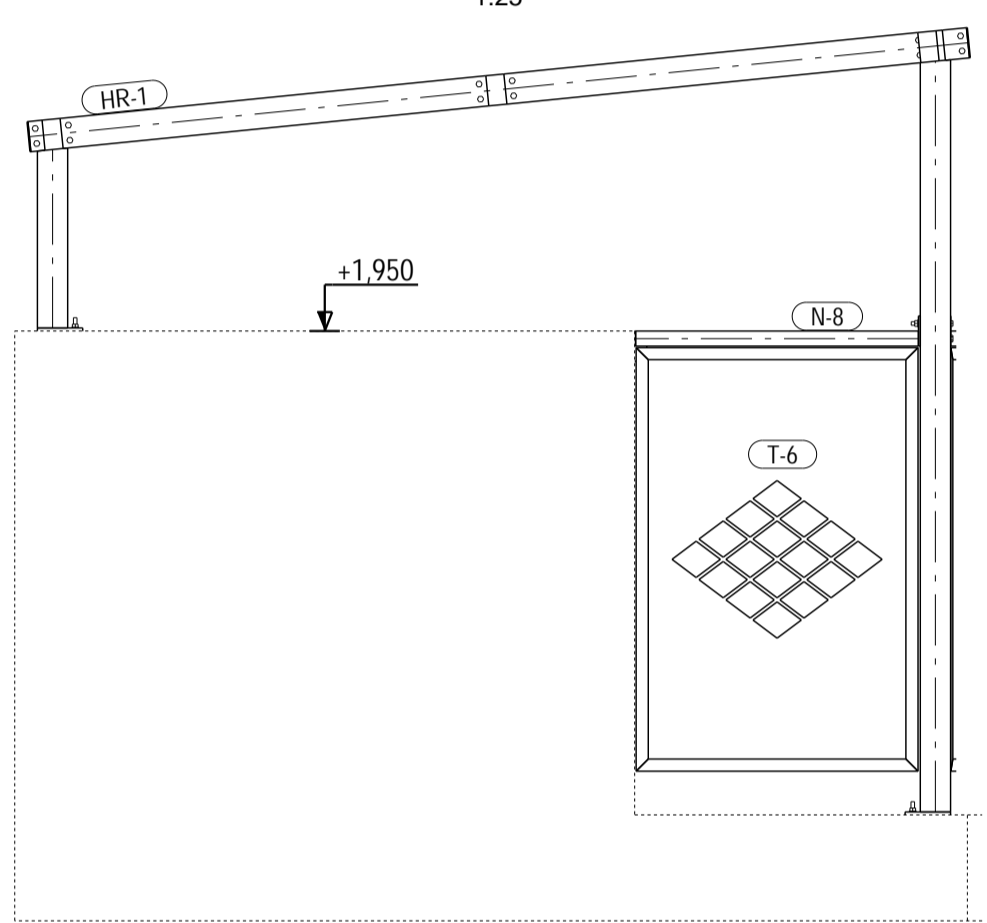
**B-B**



**D-D**

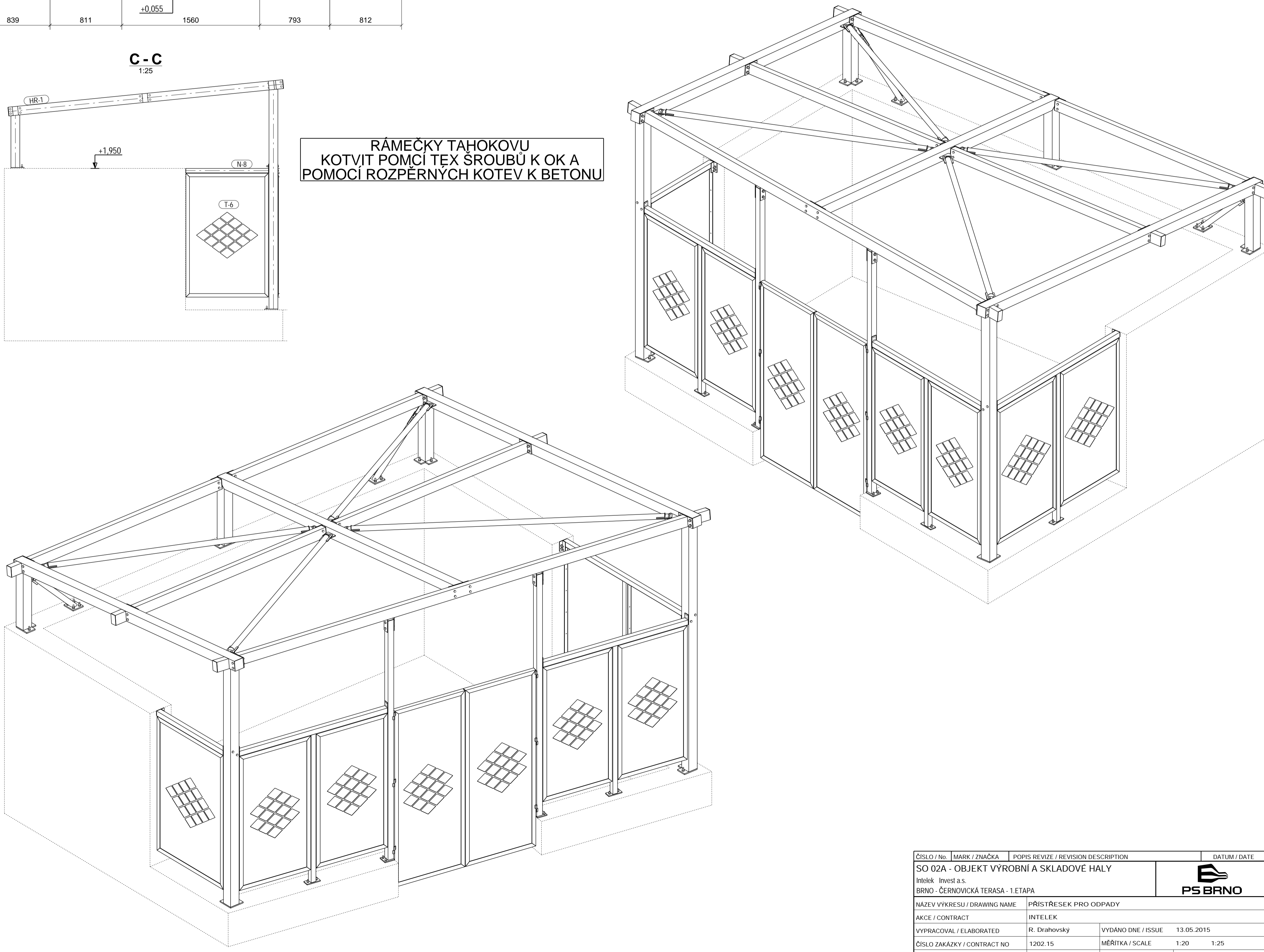
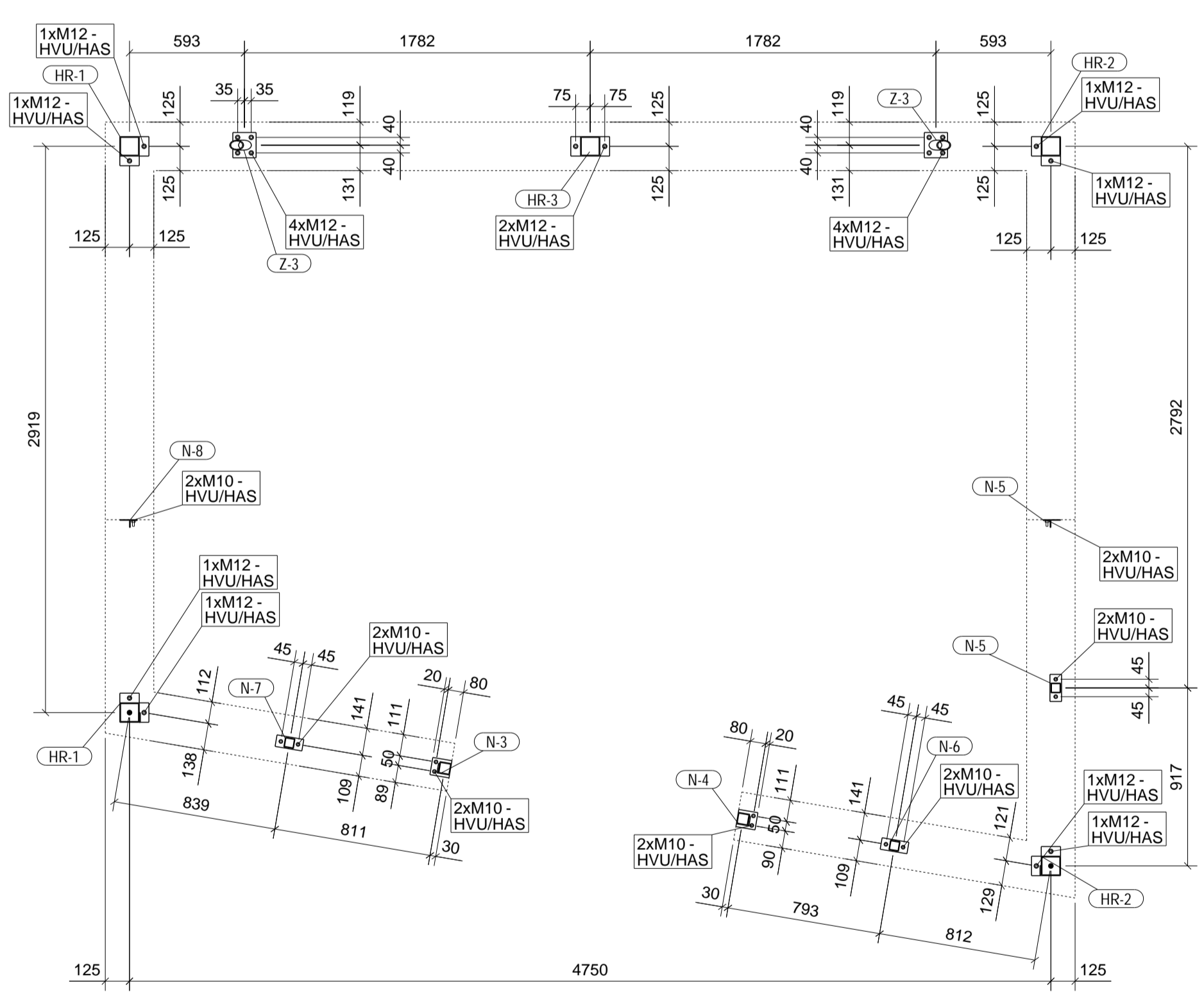


**C-C**



**RÁMEČKY TAHOKOVU  
KOTVIT POMCÍ TEX ŠROUBŮ K OK A  
POMOCÍ ROZPĚRNÝCH KOTEV K BETONU**

**KOTVENÍ**



| ČÍSLO / No.  | MARK / ZNAČKA | POPIS REVIZE / REVISION DESCRIPTION | DATUM / DATE |
|--|---------------|-------------------------------------|--------------|
| SO 02A - OBJEKT VÝROBNÍ A SKLADOVÉ HALY                    |               |                                     |              |
| Intelek Invest a.s.<br>BRNO - ČERNOVICKÁ TERASA - 1. ETAPA |               |                                     |              |
| NAZEV VÝKRESU / DRAWING NAME                               |               | PŘÍSTŘESEK PRO ODPADY               |              |
| AKCE / CONTRACT  | INTELEK       |                                     |              |
| VYPRACOVAL / ELABORATED                                    | R. Draňovský  | VYDÁNO DNE / ISSUE                  | 13.05.2015   |
| ČÍSLO ZAKÁZKY / CONTRACT NO                                | 1202.15       | MĚŘITKA / SCALE                     | 1:20 1:25    |
| ČÍSLO VÝKRESU / DRAWING NUMBER                             | [10]          | REVIZE / REVISION                   | 0            |
| FORMAT / FORMAT  |               | 840x594                             |              |