

- | | | |
|----|------------------------------|---|
| 1 | OZNAČENÍ ROZVÁDĚČE | R.MdR |
| 2 | ELEKTRICKÉ NAPÁJENÍ: | 3NPE~50Hz 400/TN-S
1NPE~50Hz 230V/TN-S |
| 3 | FREKVENCE A TOLERANCE: | 50Hz, -1, +1% |
| 4 | PŘÍVODY: | SHORA |
| 5 | VÝVODY: | NAHORU |
| 6 | STŘEDNÍ VODIČ: | ANO |
| 7 | MAXIMÁLNÍ ZKRATOVÝ PROUD: | 10 kA |
| 8 | MAXIMÁLNÍ TEPLOTA OKOLÍ: | 40°C |
| 9 | MINIMÁLNÍ TEPLOTA OKOLÍ: | +5°C |
| 10 | MAXIMÁLNÍ RELATIVNÍ VLHKOST: | 80% |
| 11 | PROSTŘEDÍ: | VNITRNÍ, SUCHÉ |
| 12 | CELKOVÝ STUPEŇ OCHRANY: | IP40/20 |
| 13 | NUTNÝ ZADNÍ PŘÍSTUP: | NE |
| 14 | BARVA: | BÍLÁ – RAL 9001 |
| 15 | JAZYK: | ČEŠTINA |
| 16 | POČET NUTNÝCH PODSTAVCŮ: | 0 |
| 17 | ZVLÁŠTNÍ POŽADAVKY: | VOLNĚ STOJÍCÍ |
| 18 | TYP: | QA40 |
| 19 | ÚDRŽBA: | PRAVIDELNÁ |
| 20 | OCHRANA: | DLE ČSN 332000-4-41 |

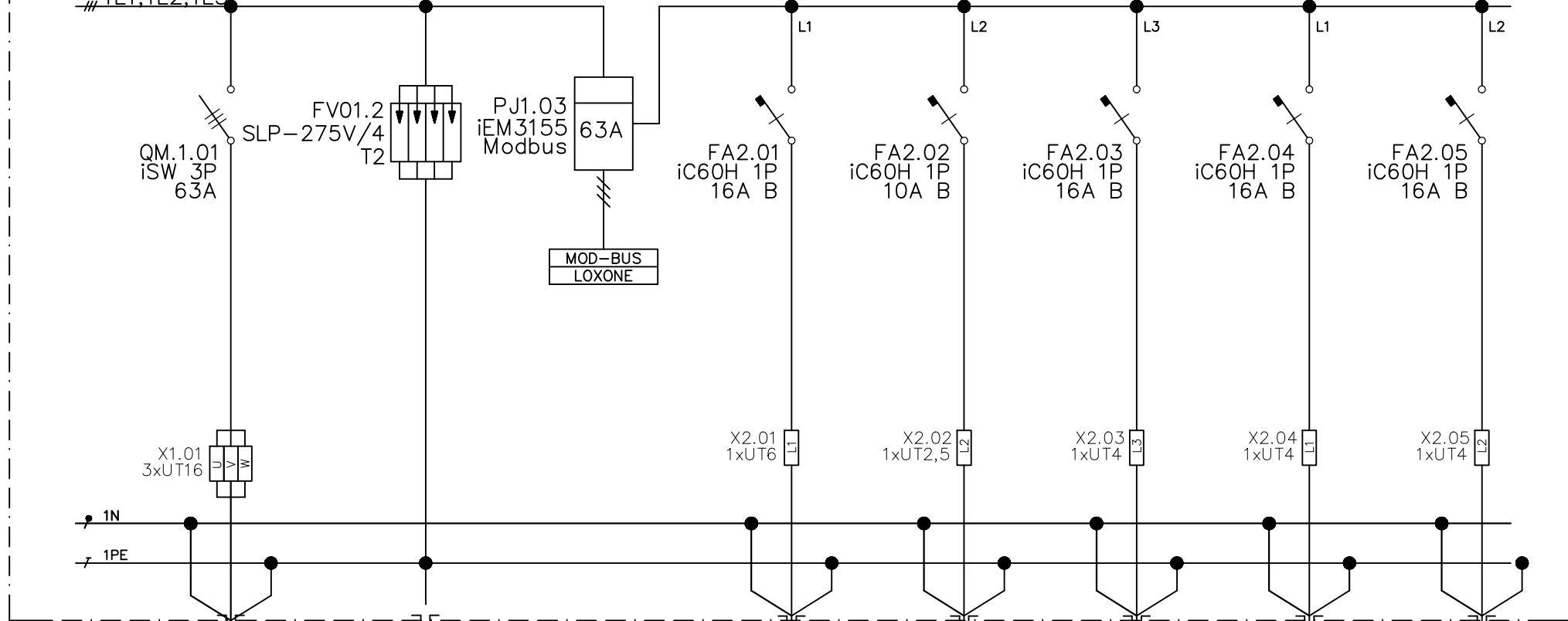
NÁZEV PROJEKTU: VÝROBNÍ, OBCHODNÍ, VÝVOJOVÉ A ŠKOLÍCÍ CENTRUM SPOLEČNOSTI INTELEK, BRNO – ČERNOVICKÁ TERASA		
INVESTOR: INTELEK INVEST a.s. VLÁRSKÁ 22 602 00, BRNO	 COFELY a.s. divize Průmysl a technologie budov sekce Technologie budov Brněnská 8, 682 01 Vyškov – ČR Tel. +420 517 326 811 Fax +420 517 326 820 www.cofely.cz	
STAVBA: ČERNOVICKÁ TERASA BRNO	VYPRACOVAL: ING. VÍT	LIST: 1/19
	DATUM: 10/2015	MĚŘÍTKO: -
	KONTROLOVAL: KROTKÝ	
PROJEKTOVÁ DOKUMENTACE: SKUTEČNÉ PROVEDENÍ	SCHVÁLIL: KROTKÝ	REVIZE:
	DATUM: 10/2015	
NÁZEV VÝKRESU: SCHEMA ROZVÁDĚČE 02A*RS	ČÍSLO VÝKRESU: A.3.7.S002A.058	

KONSTRUKČNÍ ŘEŠENÍ VČETNĚ DIMENZOVÁNÍ PROVEDE VÝROBCE ROZVÁDĚČE.
PŘÍSTROJE DATOVÉ ČÁSTI BUDOU PROSTOROVĚ ODDĚLENY.

SÍŤ MDO

POLE 1

3/PEN ~ 400/230V 50Hz, 3/N/PE ~ 400/230V 50Hz, 1/N/PE ~ 230V 50Hz, I_k=10kA



OZNAČENÍ VÝVODU	WL-1.01
TYP VODIČE	CXKH-V 5x10
NAPĚTÍ	400/230V

WL-1.02
FeZn 10

WL-2.01
CYKY-J 3x4
230V

WL-2.02
CYKY-J 3x1,5
230V

WL-2.03
CYKY-J 3x2,5
230V

WL-2.04
CYKY-J 3x2,5
230V

WL-2.05
CYKY-J 3x2,5
230V

ČÍSLO VÝVODU	1.01
POPIS	PŘÍVOD Z RH
VÝKON	21,5
OZNAČENÍ SPOTŘEBIČE	02A*RS

1.02
PŘÍVOD Z HOP
-
HOP

SV2A.3101
VÝVOD PRO REKLAMU
2
REKLAMA
PŘÍPRAVA STŘECHA

UT2A.3102
VÝVOD PRO PISOÁR
-

PITK
PITKO
-

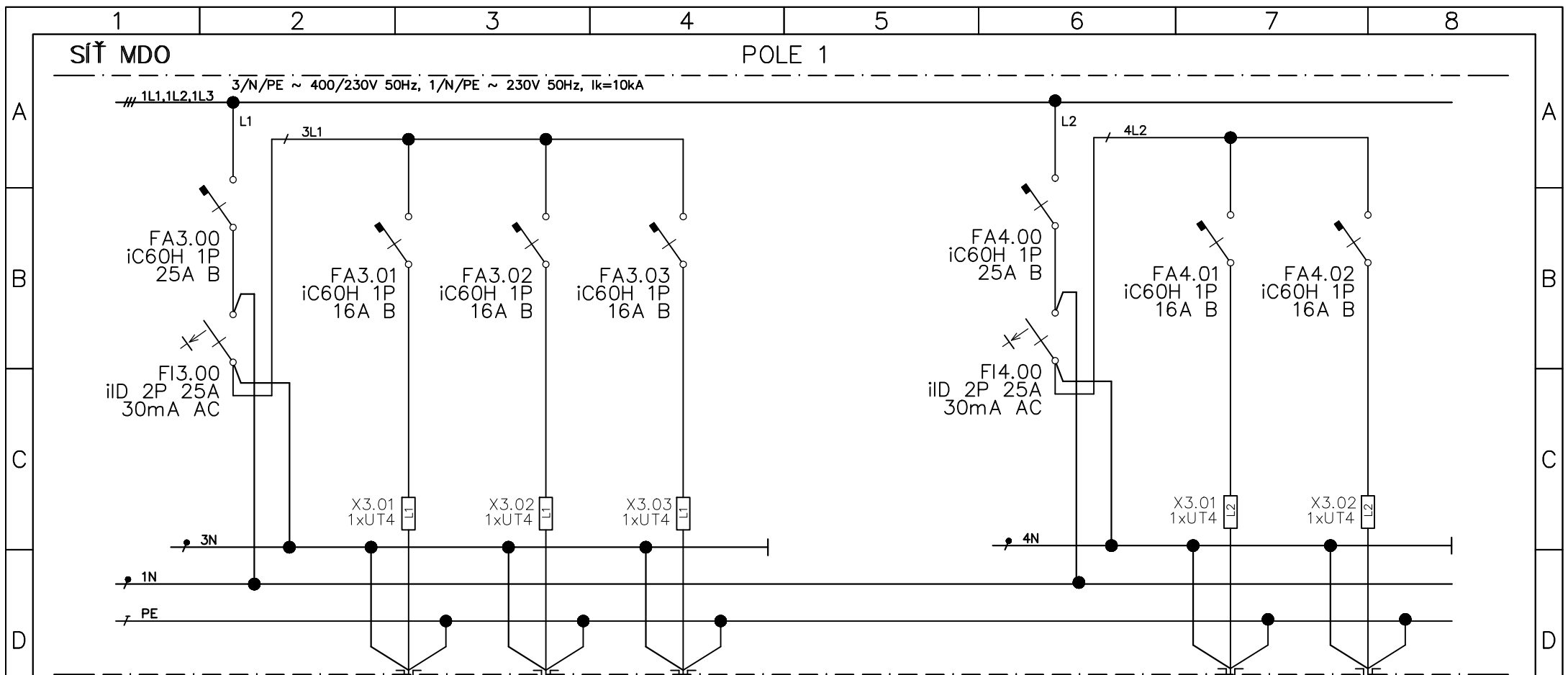
MÍSTNOST 2.49
Z 2109
-

MÍSTNOST 2.37
NAD PODHLEDEM
-

<p>COFELY a.s. divize Přírůmy a technologie budov sekce Technologické budov Bimbová 8 - 602 01 Výškov - CR Tel: +420 517 326 811 Fax: +420 517 326 820 www.cofely.cz</p>	Název projektu: VÝROBNÍ, OBCHODNÍ, VÝVOJOVÉ A ŠKOLICÍ CENTRUM SPOLEČNOSTI INTELEK, BRNO – ČERNOVICKÁ TERASA	Název výkresu: SCHEMA ROZVADĚČE 02A*RS	Revize:	Kontroloval: KROTKÝ	Revize	Datum revize	Projektová dokumentace:	
	Investor: INTELEK INVEST a.s. VLARSKÁ 22 602 00, BRNO	Stavba: ČERNOVICKÁ TERASA BRNO	Číslo výkresu: A.3.7.S002A.058	Navrhl: Ing. Vít	Datum: 10/2015	Datum: 10/2015	Datum: 10/2015	SKUTEČNÉ PŘEVODENÍ
								List / Listů 2/19

SÍŤ MDO

POLE 1



OZNAČENÍ VÝVODU
TYP VODIČE
NAPEŤÍ

WL-3.01
CYKY-J 3x2,5
230V

WL-3.02
CYKY-J 3x2,5
230V

WL-3.03
CYKY-J 3x2,5
230V

WL-4.01
CYKY-J 3x2,5
230V

WL-4.02
CYKY-J 3x2,5
230V

ČÍSLO VÝVODU
POPIS
VÝKON
OZNAČENÍ SPOTŘEBIČE

ZZA.2101
VÝVOD PRO ZÁSUVKY
3,5
-

ZZA.2102
VÝVOD PRO ZÁSUVKY
3,5
-

ZZA.2103
VÝVOD PRO ZÁSUVKY
3,5
-

ZZA.2104
VÝVOD PRO ZÁSUVKY
3,5
-

ZZA.2105
VÝVOD PRO ZÁSUVKY
3,5
-

COFELY
GDF SVEZ

COFELY a.s.
divize Průmysl a technologie budov
sekce: Technologie budov
Bimbová 8, 602 01 Výškov - CR
Tel: +420 517 326 811
Fax: +420 517 326 820
www.cofely.cz

Název projektu:
VÝROBNÍ, OBCHODNÍ, VÝVOJOVÉ A ŠKOLICÍ CENTRUM
SPOLEČNOSTI INTELEK, BRNO - ČERNOVICKÁ TERASA

Investor:
INTELEK INVEST a.s.
VLÁRSKÁ 22
602 00, BRNO

Stavba:
ČERNOVICKÁ TERASA
BRNO

Název výkresu:
SCHEMA ROZVADĚČE
02A*RS

Číslo výkresu:
A.3.7.S002A.058

Revize:

Navrhl:
Ing. Vřt

Datum:
10/2015

Kontroloval:
KROTKÝ

Datum:
10/2015

Schválil:
KROTKÝ

Datum:
10/2015

Revize

Datum revize

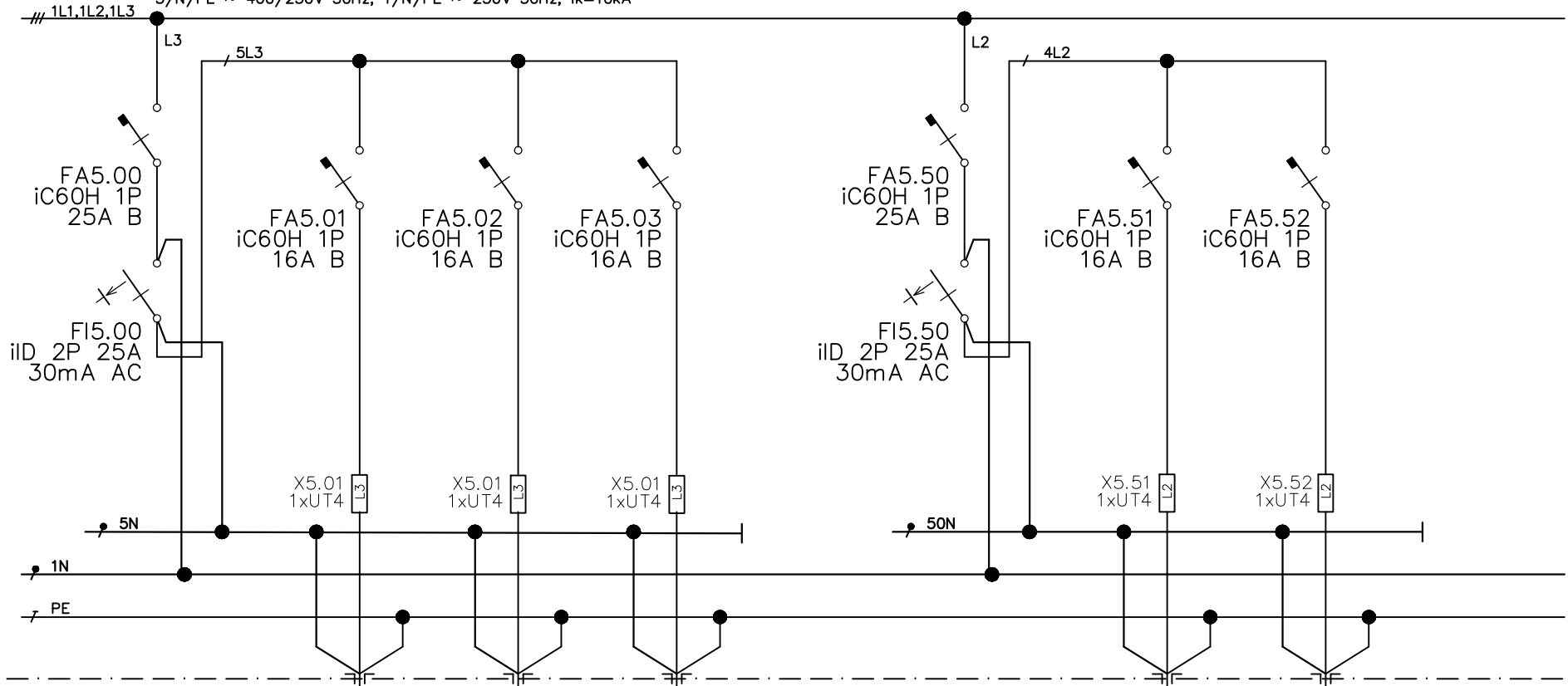
Projektová dokumentace:
SKUTEČNÉ PŘEVODENÍ

Let / Listů
3/18

SÍŤ MDO

POLE 1

3/N/PE ~ 400/230V 50Hz, 1/N/PE ~ 230V 50Hz, I_k=10kA



OZNAČENÍ VÝVODU
TYP VODIČE
NAPĚTÍ

WL-5.01
CYKY-J 3x2,5
230V

WL-5.02
CYKY-J 3x2,5
230V

WL-Z2A S2.2
CYKY-J 3x2,5
230V

WL-5.51
CYKY-J 3x2,5
230V

WL-5.52
CYKY-J 3x2,5
230V

ČÍSLO VÝVODU
POPIS
VÝKON
OZNAČENÍ SPOTŘEBIČE

Z2A.2106
VÝVOD PRO ZÁSUVKY
3,5
-

Z2A.2107
VÝVOD PRO ZÁSUVKY
3,5
-

Z2A.2108
VÝVOD PRO ZÁSUVKY
2
MÍSTNOST 2.45

Z2A.2109
VÝVOD PRO ZÁSUVKY
3,5
-

Z2A.2110
VÝVOD PRO ZÁSUVKY
3,5
-

COFELY
GDF SVEZ

COFELY a.s.
divize Průmysl a technologie budov
sekce Technologické budovy
Bimbova 8, 602 01 Vyškov - CR
Tel: +420 517 326 811
Fax: +420 517 326 820
www.cofely.cz

Název projektu:
VÝROBNÍ, OBCHODNÍ, VÝVOJOVÉ A ŠKOLICÍ CENTRUM
SPOLEČNOSTI INTELEK, BRNO – ČERNOVICKÁ TERASA

Investor:
INTELEK INVEST a.s.
VLARSKÁ 22
602 00, BRNO

Stavba:
ČERNOVICKÁ TERASA
BRNO

Název výkresu:
SCHEMA ROZVADĚČE
O2A*RS

Číslo výkresu:
A.3.7.S002A.058

Revize:

Navrhl:
Ing. Vřt

Datum:
10/2015

Kontroloval:
KROTKÝ

Datum:
10/2015

Schválil:
KROTKÝ

Datum:
10/2015

Revize

Datum revize

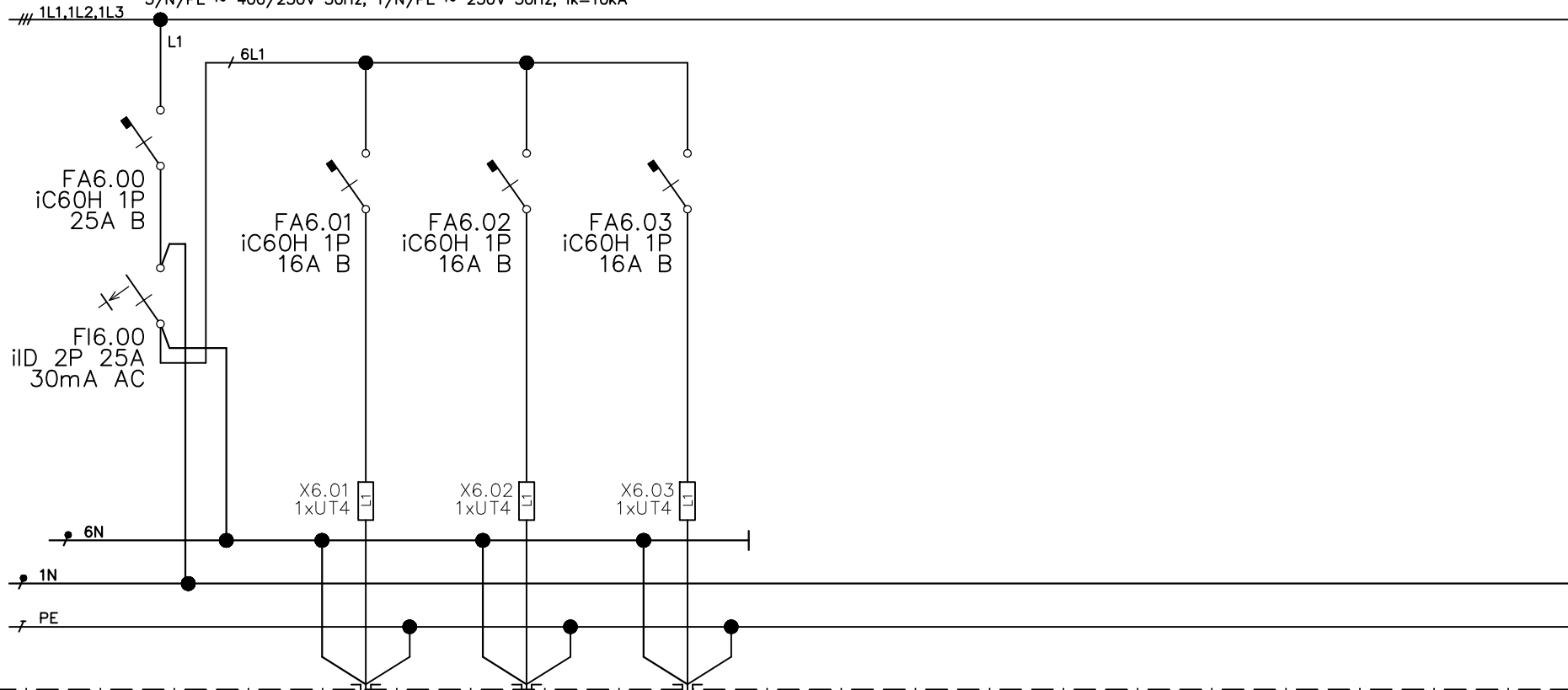
Projektová dokumentace:
SKUTEČNÉ PŘEVEDENÍ

Let / Listů
4/19

SÍŤ MDO

POLE 1

3/N/PE ~ 400/230V 50Hz, 1/N/PE ~ 230V 50Hz, I_k=10kA



OZNAČENÍ VÝVODU
TYP VODIČE
NAPEŤÍ

WL-6.01
CYKY-J 3x2,5
230V

WL-6.02
CYKY-J 3x2,5
230V

WL-6.03
CYKY-J 3x2,5
230V

ČÍSLO VÝVODU
POPIS
VÝKON
OZNAČENÍ SPOTŘEBIČE

Z2A.2121
VÝVOD PRO ZÁSUVKY
2
úklid

Z2A.2122
VÝVOD PRO ZÁSUVKY
2
úklid

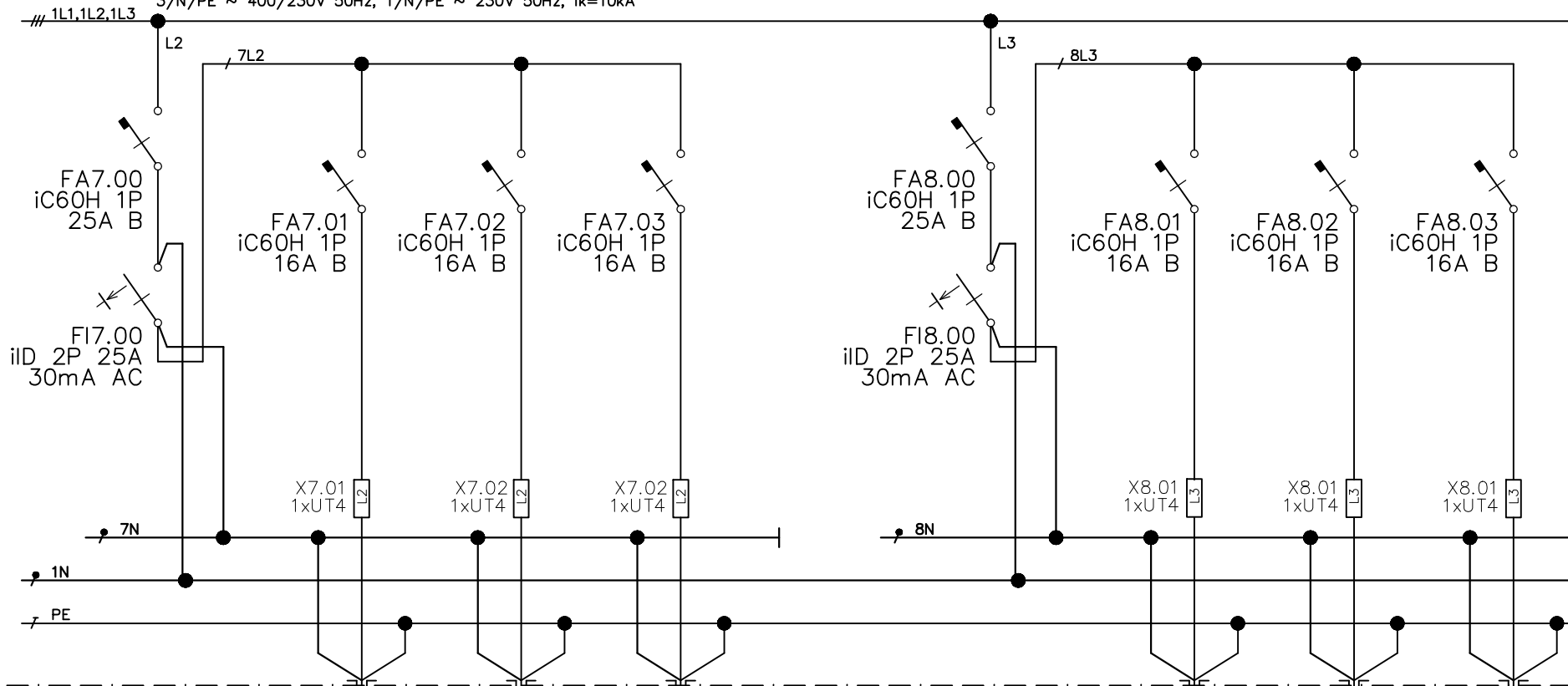
Z2A.2123
VÝVOD PRO ZÁSUVKY
2
úklid

<p>COFELY a.s. divize Průmysl a technologie budov sekce: Technologie budov Břemská 8 - 602 01 Vyškov - ČR Tel: +420 517 326 811 Fax: +420 517 326 820 www.cofely.cz</p>	<p>Název projektu: VÝROBNÍ, OBCHODNÍ, VÝVOJOVÉ A ŠKOLICÍ CENTRUM SPOLEČNOSTI INTELEK, BRNO – ČERNOVICKÁ TERASA</p>	<p>Název výkresu: SCHEMA ROZVADĚČE 02A*RS</p>	<p>Revize:</p>	<p>Kontroloval: KROTKÝ</p>	<p>Revize</p>	<p>Datum revize</p>	<p>Projektová dokumentace:</p>	
	<p>Investor: INTELEK INVEST a.s. VLÁRSKÁ 22 602 00, BRNO</p>	<p>Stavba: ČERNOVICKÁ TERASA BRNO</p>	<p>Číslo výkresu: A.3.7.S002A.058</p>	<p>Navrhl: Ing. Vít</p>	<p>Datum: 10/2015</p>	<p>Schválil: KROTKÝ</p>	<p>Datum: 10/2015</p>	<p>SKUTEČNÉ PROVEDENÍ</p>
				<p>Datum: 10/2015</p>	<p>Datum: 10/2015</p>			<p>Lišt / Lišta 5/19</p>

SÍŤ MDO

POLE 1

3/N/PE ~ 400/230V 50Hz, 1/N/PE ~ 230V 50Hz, I_k=10kA



OZNAČENÍ VÝVODU
TYP VODIČE
NAPĚTÍ

WL-7.01
CYKY-J 3x2,5
230V

WL-7.02
CYKY-J 3x2,5
230V

WL-7.03
CYKY-J 3x2,5
230V

WL-8.01
CYKY-J 3x2,5
230V

WL-8.02
CYKY-J 3x2,5
230V

WL-8.03
CYKY-J 3x2,5
230V

ČÍSLO VÝVODU
POPIS
VÝKON
OZNAČENÍ SPOTŘEBIČE

Z2A.1131
VÝVOD PRO ZÁSUVKY
2
kuchyňka

Z2A.1132
VÝVOD PRO ZÁSUVKY
2
kuchyňka

Z2A.1133
VÝVOD PRO ZÁSUVKY
2
kuchyňka

Z2A.1134
VÝVOD PRO ZÁSUVKY
2
kuchyňka

Z2A.1135
VÝVOD PRO ZÁSUVKY
2
kuchyňka

Z2A.1136
VÝVOD PRO ZÁSUVKY
2
kuchyňka

COFELY
GDF SVEZ

COFELY a.s.
divize Průmysl a technologie budov
sekcce Technologie budov
Břemská 8, 602 01 Vyškov - ČR
Tel: +420 517 326 811
Fax: +420 517 326 820
www.cofely.cz

Název projektu:
VÝROBNÍ, OBCHODNÍ, VÝVOJOVÉ A ŠKOLICÍ CENTRUM
SPOLEČNOSTI INTELEK, BRNO – ČERNOVICKÁ TERASA

Investor:
INTELEK INVEST a.s.
VLARSKÁ 22
602 00, BRNO

Stavba:
ČERNOVICKÁ TERASA
BRNO

Název výkresu:
SCHEMA ROZVADĚČE
02A*RS

Číslo výkresu:
A.3.7.S002A.058

Revize:

Navrhl:
Ing. Vřt

Datum:
10/2015

Kontroloval:
KROTKÝ

Datum:
10/2015

Schválil:
KROTKÝ

Datum:
10/2015

Revize

Datum revize

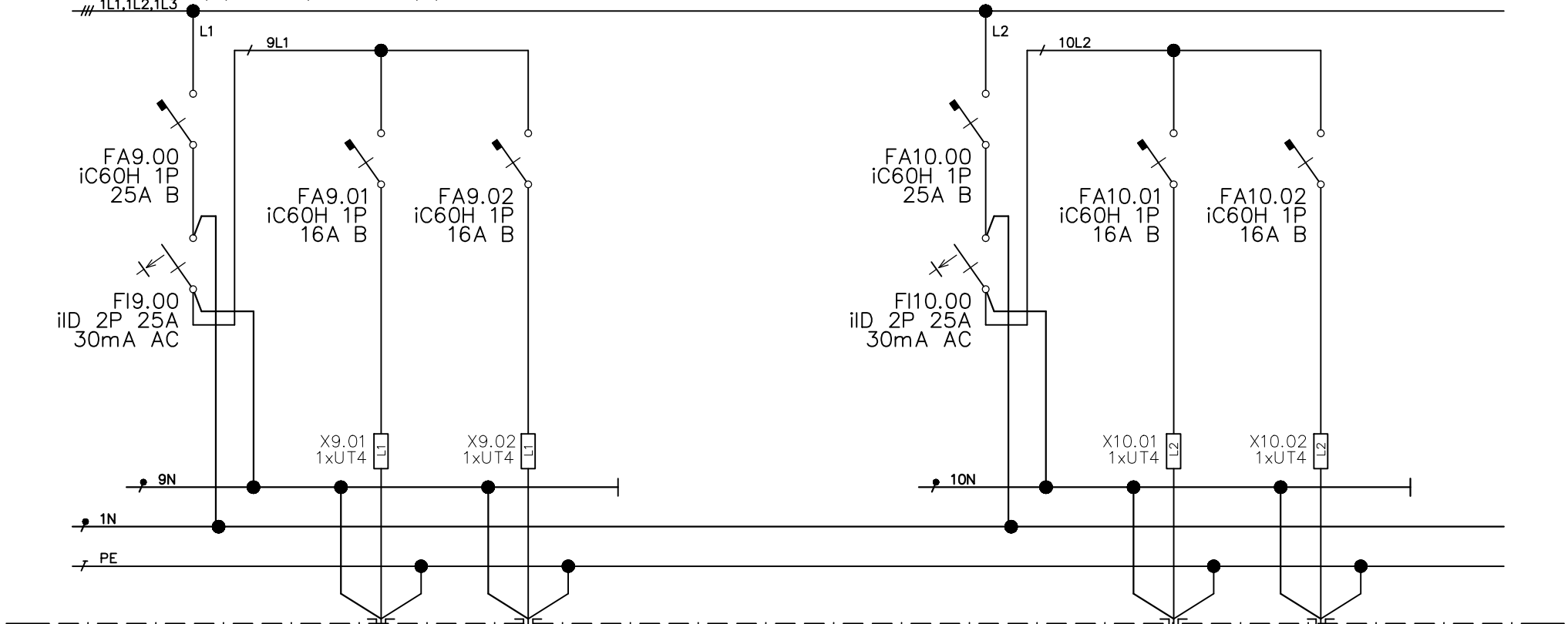
Projektová dokumentace:
SKUTEČNÉ PŘEVEDENÍ

Liet / Listů
6/19

SÍŤ MDO

POLE 1

3/N/PE ~ 400/230V 50Hz, 1/N/PE ~ 230V 50Hz, I_k=10kA



OZNAČENÍ VÝVODU
TYP VODIČE
NAPĚTÍ

WL-9.01
CYKY-J 3x2,5
230V

WL-9.02
CYKY-J 3x2,5
230V

WL-10.01
CYKY-J 3x2,5
230V

WL-10.02
CYKY-J 3x2,5
230V

ČÍSLO VÝVODU
POPIS
VÝKON
OZNAČENÍ SPOTŘEBIČE

ZZA.1161
VÝVOD PRO ZÁSUVKY
2
MFZ

ZZA.1162
VÝVOD PRO ZÁSUVKY
2
MFZ

ZZA.1171
VÝVOD PRO ZÁSUVKY
2
osoušeč

ZZA.1172
VÝVOD PRO ZÁSUVKY
2
osoušeč

COFELY
GDF SVEZ

COFELY a.s.
divize Průmysl a technologie budov
sekce Technologické budov
Břemská 8, 602 01 Vyškov - ČR
Tel: +420 517 326 811
Fax: +420 517 326 820
www.cofely.cz

Název projektu:
VÝROBNÍ, OBCHODNÍ, VÝVOJOVÉ A ŠKOLICÍ CENTRUM
SPOLEČNOSTI INTELEK, BRNO – ČERNOVICKÁ TERASA

Investor:
INTELEK INVEST a.s.
VLARSKÁ 22
602 00, BRNO

Stavba:
ČERNOVICKÁ TERASA
BRNO

Název výkresu:
SCHEMA ROZVADĚČE
02A*RS

Číslo výkresu:
A.3.7.S002A.058

Revize:

Navrhl:
Ing. Vřt

Datum:
10/2015

Kontroloval:
KROTKÝ

Datum:
10/2015

Schválil:
KROTKÝ

Datum:
10/2015

Revize

Datum revize

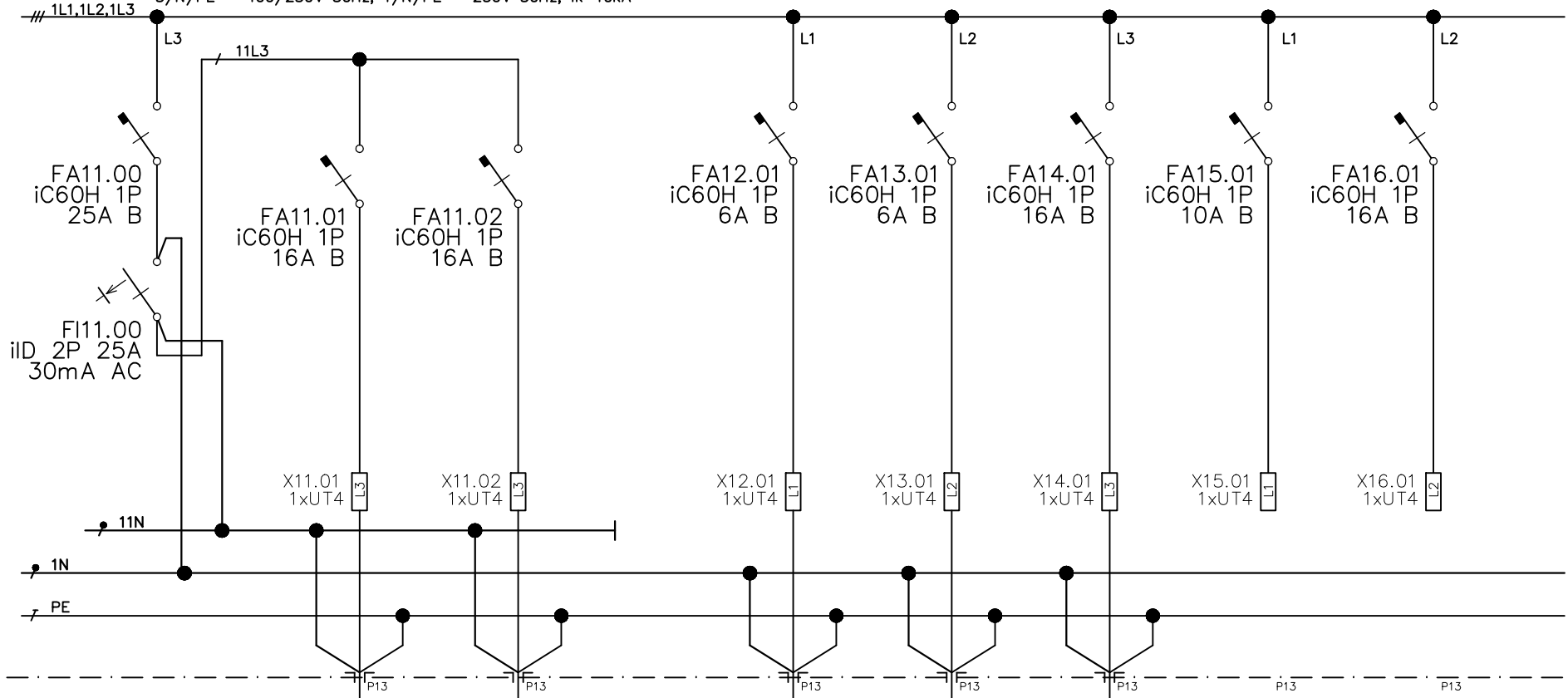
Projektová dokumentace:
SKUTEČNÉ PŘEVODENÍ

Let / Listů
7/19

SÍŤ MDO

POLE 1

3/N/PE ~ 400/230V 50Hz, 1/N/PE ~ 230V 50Hz, I_k=10kA



OZNAČENÍ VÝVODU
TYP VODIČE
NAPĚTÍ

WL-11.01
CYKY-J 3x2,5
230V

WL-11.02
CYKY-J 3x2,5
230V

WL-12.01
CYKY-J 3x1,5
230V

WL-13.01
CYKY-J 3x1,5
230V

WL-14.01
CYKY-J 3x2,5
230V

UT2A.2101
NAPÁJENÍ PRO UT
0,25
TERMOHLAVICE

ŽL2A.2101
NAPÁJENÍ PRO ŽL
ŽALUZII

ČÍSLO VÝVODU
POPIS
VÝKON
OZNAČENÍ SPOTŘEBIČE

AV2A.2101
VÝVOD PRO AV
1,25
-

AV2A.2102
VÝVOD PRO AV
1
-

VZT2A.2101
VÝVOD PRO VZT
0,72
-

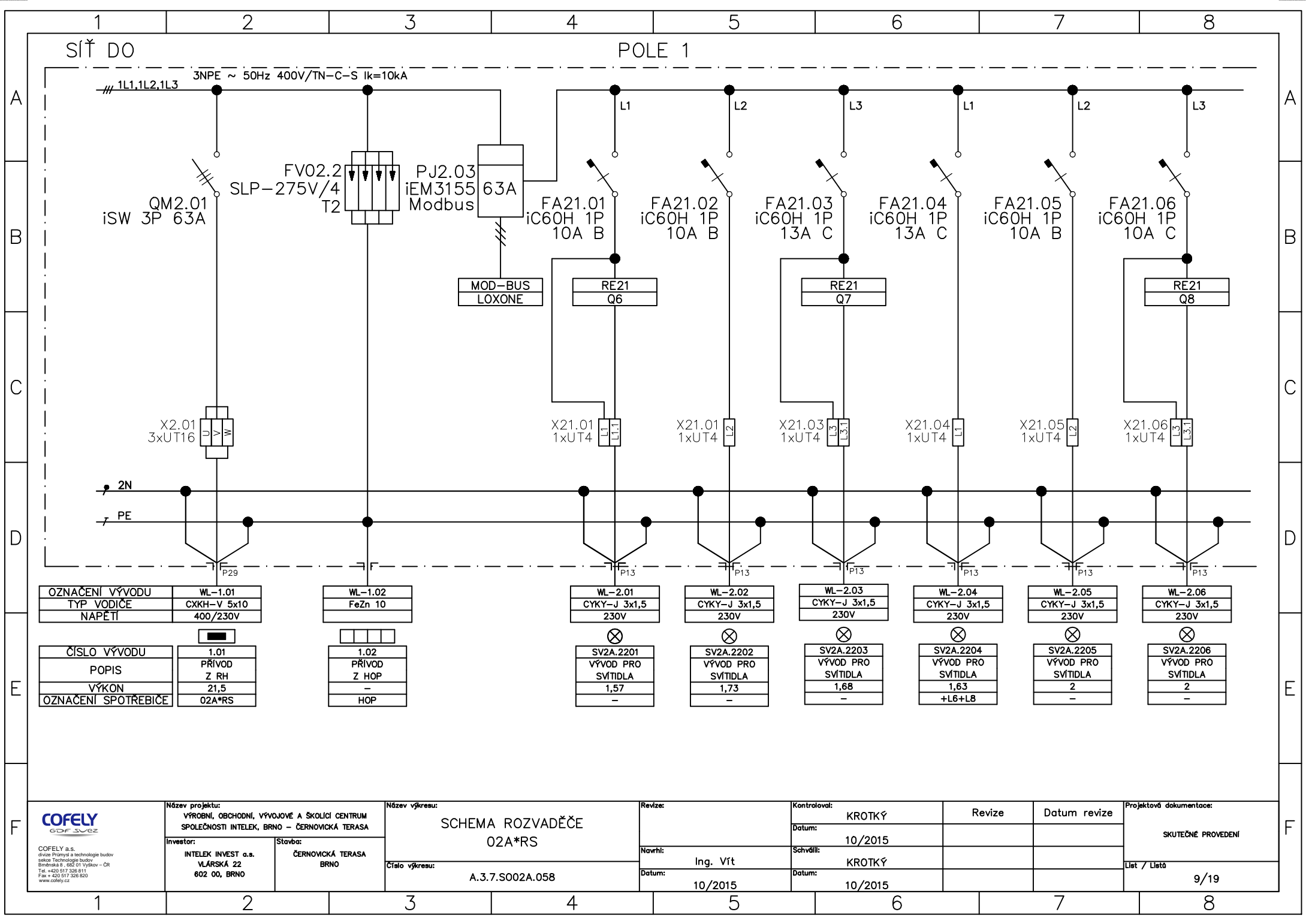
VZT2A.2102
VÝVOD PRO VZT
0,59
-

SLP2A.2301
VÝVOD PRO SLP
1
-

UT2A.2101
NAPÁJENÍ PRO UT
0,25
TERMOHLAVICE

ŽL2A.2101
NAPÁJENÍ PRO ŽL
ŽALUZII

<p>COFELY a.s. divize Průmysl a technologie budov sekce: Technologie budov Břimská 8, 602 01 Vyskov - CR Tel: +420 517 326 811 Fax: +420 517 326 820 www.cofely.cz</p>	Název projektu: VÝROBNÍ, OBCHODNÍ, VÝVOJOVÉ A ŠKOLICÍ CENTRUM SPOLEČNOSTI INTELEK, BRNO – ČERNOVICKÁ TERASA	Název výkresu: SCHEMA ROZVADĚČE O2A*RS	Revize: Datum: 10/2015	Kontroloval: KROTKÝ Datum: 10/2015	Revize Datum revize	Projektová dokumentace: SKUTEČNÉ PŘEVODENÍ	
	Investor: INTELEK INVEST a.s. VLÁRSKÁ 22 602 00, BRNO	Stavba: ČERNOVICKÁ TERASA BRNO	Číslo výkresu: A.3.7.S002A.058	Navrhl: Ing. Vřt Datum: 10/2015	Schválil: KROTKÝ Datum: 10/2015		Let / Listů 8/19



OZNAČENÍ VÝVODU	WL-1.01
TYP VODIČE	CXKH-V 5x10
NAPĚTÍ	400/230V
ČÍSLO VÝVODU	1.01
POPIS	PŘÍVOD Z RH
VÝKON	21,5
OZNAČENÍ SPOTŘEBIČE	02A*RS

WL-1.02
FeZn 10
1.02
PŘÍVOD Z HOP
-
HOP

WL-2.01
CYKY-J 3x1,5
230V
SV2A.2201
VÝVOD PRO SVÍTLIDLA
1,57
-

WL-2.02
CYKY-J 3x1,5
230V
SV2A.2202
VÝVOD PRO SVÍTLIDLA
1,73
-

WL-2.03
CYKY-J 3x1,5
230V
SV2A.2203
VÝVOD PRO SVÍTLIDLA
1,68
-

WL-2.04
CYKY-J 3x1,5
230V
SV2A.2204
VÝVOD PRO SVÍTLIDLA
1,63
+L6+L8

WL-2.05
CYKY-J 3x1,5
230V
SV2A.2205
VÝVOD PRO SVÍTLIDLA
2
-

WL-2.06
CYKY-J 3x1,5
230V
SV2A.2206
VÝVOD PRO SVÍTLIDLA
2
-

COFELY
GDF SVEZ

COFELY a.s.
divize Průmysl a technologie budov
sekcce Technologické budovy
Břemská 8, 602 01 Vyškov - ČR
Tel: +420 517 326 811
Fax: +420 517 326 820
www.cofely.cz

Název projektu:
VÝROBNÍ, OBCHODNÍ, VÝVOJOVÉ A ŠKOLICÍ CENTRUM
SPOLEČNOSTI INTELEK, BRNO – ČERNOVICKÁ TERASA

Investor:
INTELEK INVEST a.s.
VLÁRSKÁ 22
602 00, BRNO

Stavba:
ČERNOVICKÁ TERASA
BRNO

Název výkresu:
SCHEMA ROZVADĚČE
02A*RS

Číslo výkresu:
A.3.7.S002A.058

Revize:

Navrhl:
Ing. Vřt

Datum:
10/2015

Kontroloval:
KROTKÝ

Datum:
10/2015

Schválil:
KROTKÝ

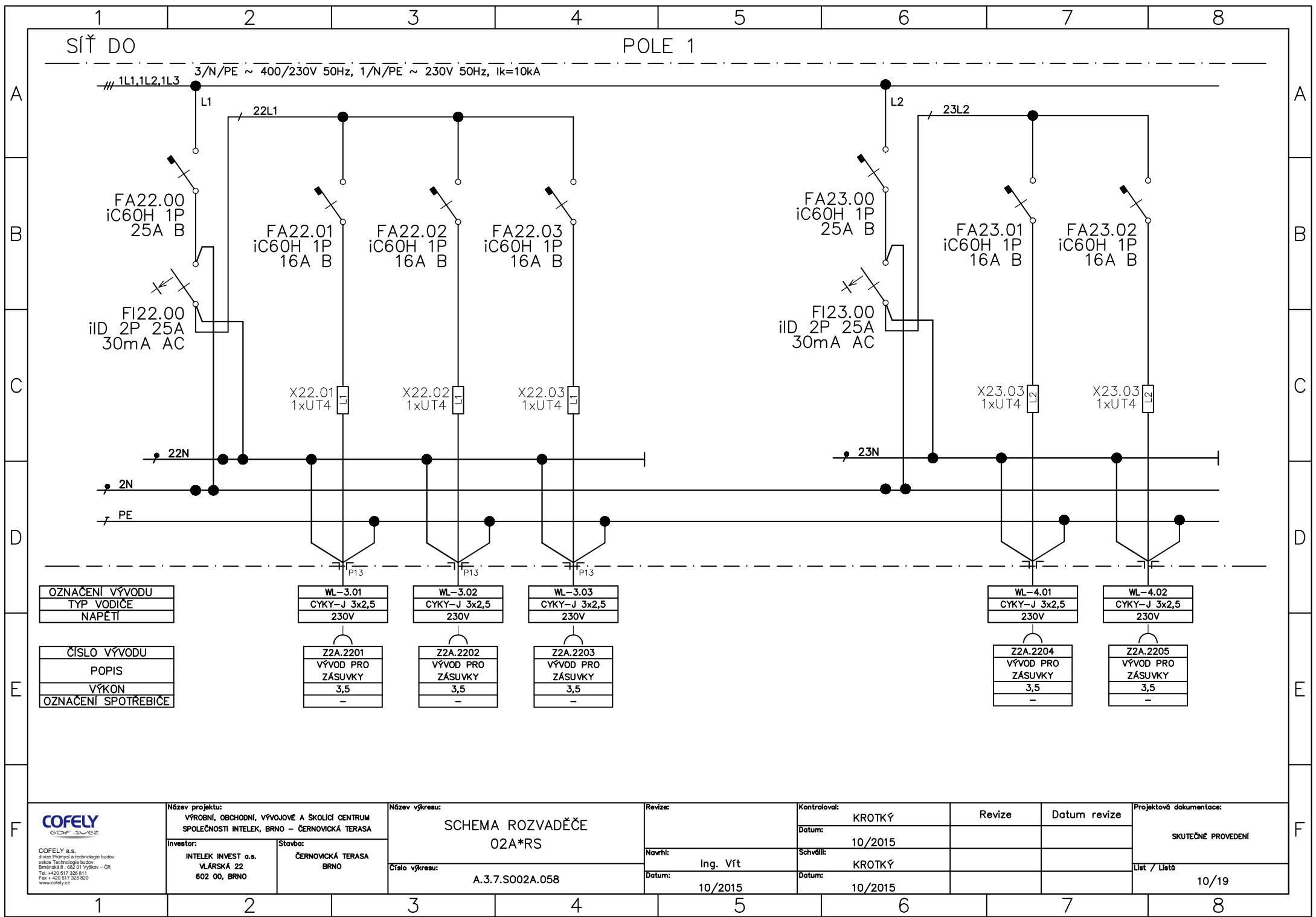
Datum:
10/2015

Revize

Datum revize

Projektová dokumentace:
SKUTEČNÉ PROVEDENÍ

Let / Listů
9/19



COFELY
 GDF SVEZ

COFELY a.s.
 divize Průmysl a technologie budov
 sekce: Technologie budov
 Břemská 8, 602 01 Vyškov - ČR
 Tel: +420 517 326 811
 Fax: +420 517 326 820
 www.cofely.cz

Název projektu:
 VÝROBNÍ, OBCHODNÍ, VÝVOJOVÉ A ŠKOLICÍ CENTRUM
 SPOLEČNOSTI INTELEK, BRNO - ČERNOVICKÁ TERASA

Investor:
 INTELEK INVEST a.s.
 VLÁRSKÁ 22
 602 00, BRNO

Stavba:
 ČERNOVICKÁ TERASA
 BRNO

Název výkresu:
 SCHEMA ROZVADĚČE
 02A*RS

Číslo výkresu:
 A.3.7.S002A.058

Revize:

Navrhl:
 Ing. Vřt

Datum:
 10/2015

Kontroloval:
 KROTKÝ

Datum:
 10/2015

Schválil:
 KROTKÝ

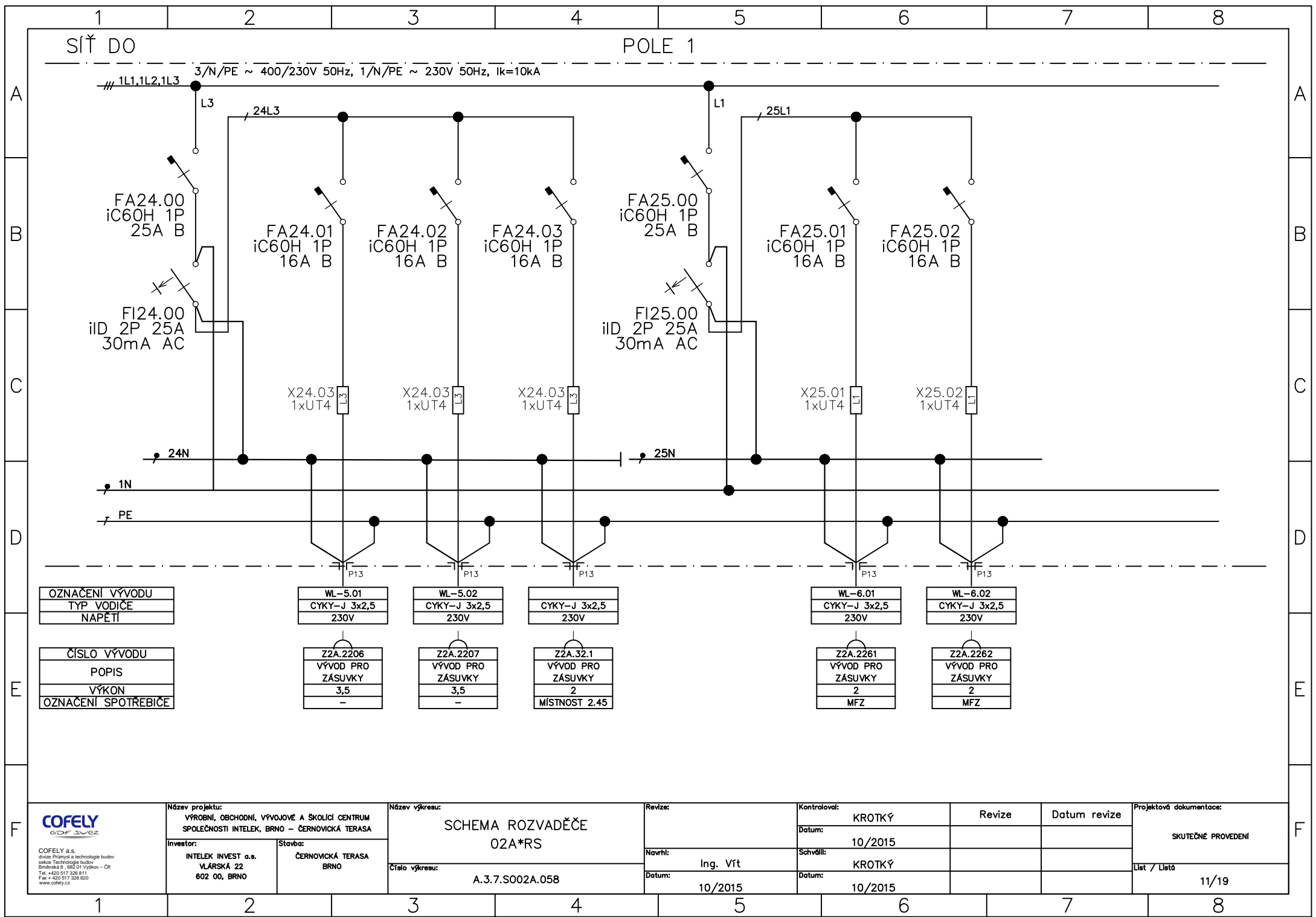
Datum:
 10/2015

Revize

Datum revize

Projektová dokumentace:
 SKUTEČNÉ PŘEVODENÍ

Let / Listů
 10/19



OZNAČENÍ VÝVODU
TYP VODIČE
NAPĚTÍ
ČÍSLO VÝVODU
POPIS
VÝKON
OZNAČENÍ SPOTŘEBIČE

WL-5.01
CYKY-J 3x2,5
230V
Z2A.2206
VÝVOD PRO ZÁSUVKY
3,5
-

WL-5.02
CYKY-J 3x2,5
230V
Z2A.2207
VÝVOD PRO ZÁSUVKY
3,5
-

CYKY-J 3x2,5
230V
Z2A.32.1
VÝVOD PRO ZÁSUVKY
2
MÍSTNOST 2.45

WL-6.01
CYKY-J 3x2,5
230V
Z2A.2261
VÝVOD PRO ZÁSUVKY
2
MFZ

WL-6.02
CYKY-J 3x2,5
230V
Z2A.2262
VÝVOD PRO ZÁSUVKY
2
MFZ

COFELY
GDF SVEZ

COFELY a.s.
divize Přírůmyšl a technologie budov
sekce Technologie budov
Bimbová 8, 602 01 Vyškov - ČR
Tel: +420 517 326 811
Fax: +420 517 326 820
www.cofely.cz

Název projektu:
VÝROBNÍ, OBCHODNÍ, VÝVOJOVÉ A ŠKOLICÍ CENTRUM
SPOLEČNOSTI INTELEK, BRNO - ČERNOVICKÁ TERASA

Investor:
INTELEK INVEST a.s.
VLÁRSKÁ 22
602 00, BRNO

Stavba:
ČERNOVICKÁ TERASA
BRNO

Název výkresu:
SCHEMA ROZVADĚČE
02A*RS

Číslo výkresu:
A.3.7.S002A.058

Revize:

Navrhl:
Ing. Vřt

Datum:
10/2015

Kontroloval:
KROTKÝ

Datum:
10/2015

Schválil:
KROTKÝ

Datum:
10/2015

Revize

Datum revize

Projektová dokumentace:
SKUTEČNĚ PROVEDENÍ

Let / Listů
11/19

SÍŤ DO

POLE 1

3/N/PE ~ 400/230V 50Hz, 1/N/PE ~ 230V 50Hz, I_k=10kA

/// 1L1,1L2,1L3

L2

26L2

FA26.00
iC60H 1P
25A B

FA26.01
iC60H 1P
16A B

FA26.02
iC60H 1P
16A B

FI26.00
iID 2P 25A
30mA AC

X26.01
1xUT4

X26.02
1xUT4

26N

1N

PE

OZNAČENÍ VÝVODU
TYP VODIČE
NAPĚTÍ

ČÍSLO VÝVODU
POPIS
VÝKON
OZNAČENÍ SPOTŘEBIČE

WL-7.01
CYKY-J 3x2,5
230V

WL-7.02
CYKY-J 3x2,5
230V

VÝVOD PRO ZÁSUVKY
2
LEDNICE

ZZA.2209
VÝVOD PRO ZÁSUVKY
2
ZÁSUVKA 2.49

COFELY
GDF SVĚZ

COFELY a.s.
divize Průmysl a technologie budov
sekce: Technologie budov
Břemská 8, 602 01 Vyškov - ČR
Tel: +420 517 326 811
Fax: +420 517 326 820
www.cofely.cz

Název projektu:
VÝROBNÍ, OBCHODNÍ, VÝVOJOVÉ A ŠKOLICÍ CENTRUM
SPOLEČNOSTI INTELEK, BRNO – ČERNOVICKÁ TERASA

Investor:
INTELEK INVEST a.s.
VLÁRSKÁ 22
602 00, BRNO

Stavba:
ČERNOVICKÁ TERASA
BRNO

Název výkresu:
SCHEMA ROZVADĚČE
02A*RS

Číslo výkresu:
A.3.7.S002A.058

Revize:
Navrhl: Ing. Vřt
Datum: 10/2015

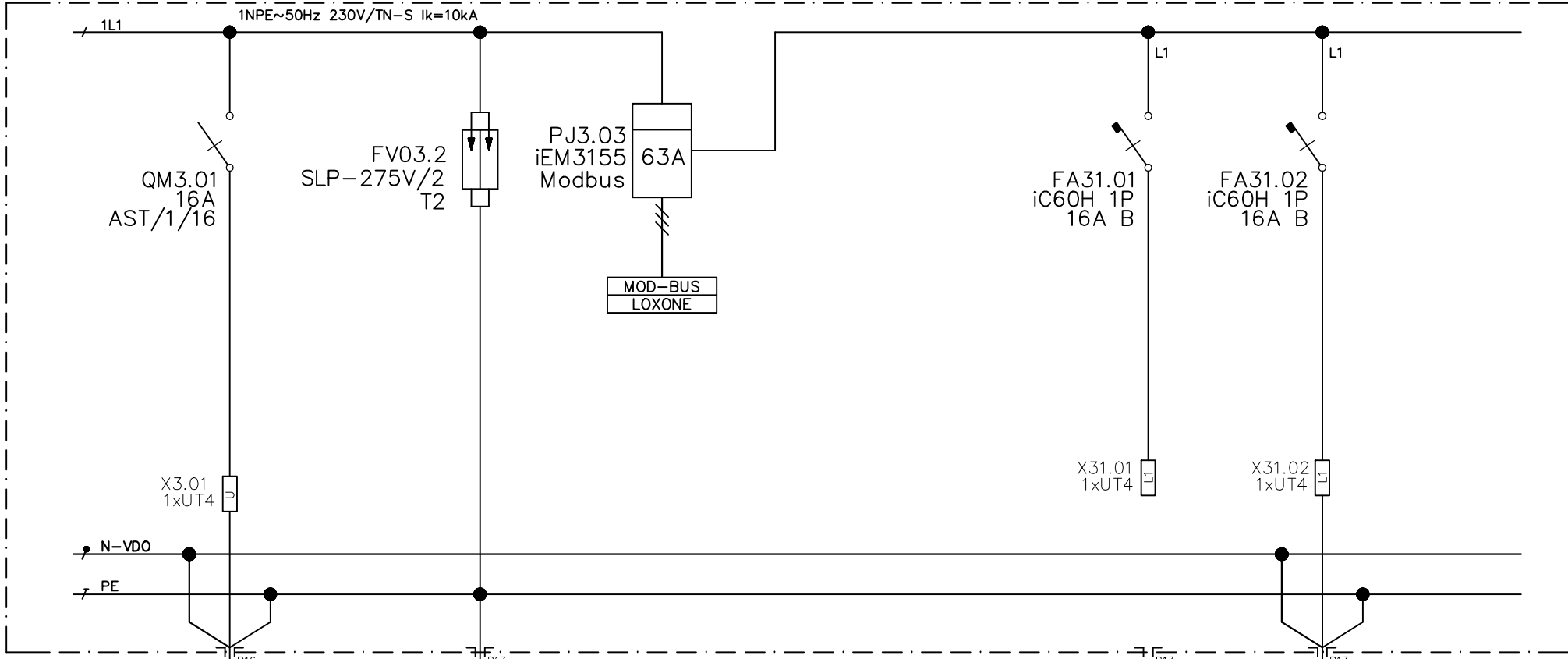
Kontroloval: KROTKÝ
Datum: 10/2015
Schválil: KROTKÝ
Datum: 10/2015

Revize
Datum revize
Liet / Listů
12/19

Projektová dokumentace:
SKUTEČNÉ PŘEVEDENÍ

SÍŤ VDO

POLE 1



OZNAČENÍ VÝVODU	WL-1.01
TYP VODIČE	CXKH-V 3x2,5
NAPĚŤ	230V

WL-1.02
FeZn 10

WL-2.04
CYKY-J 3x1,5
230V

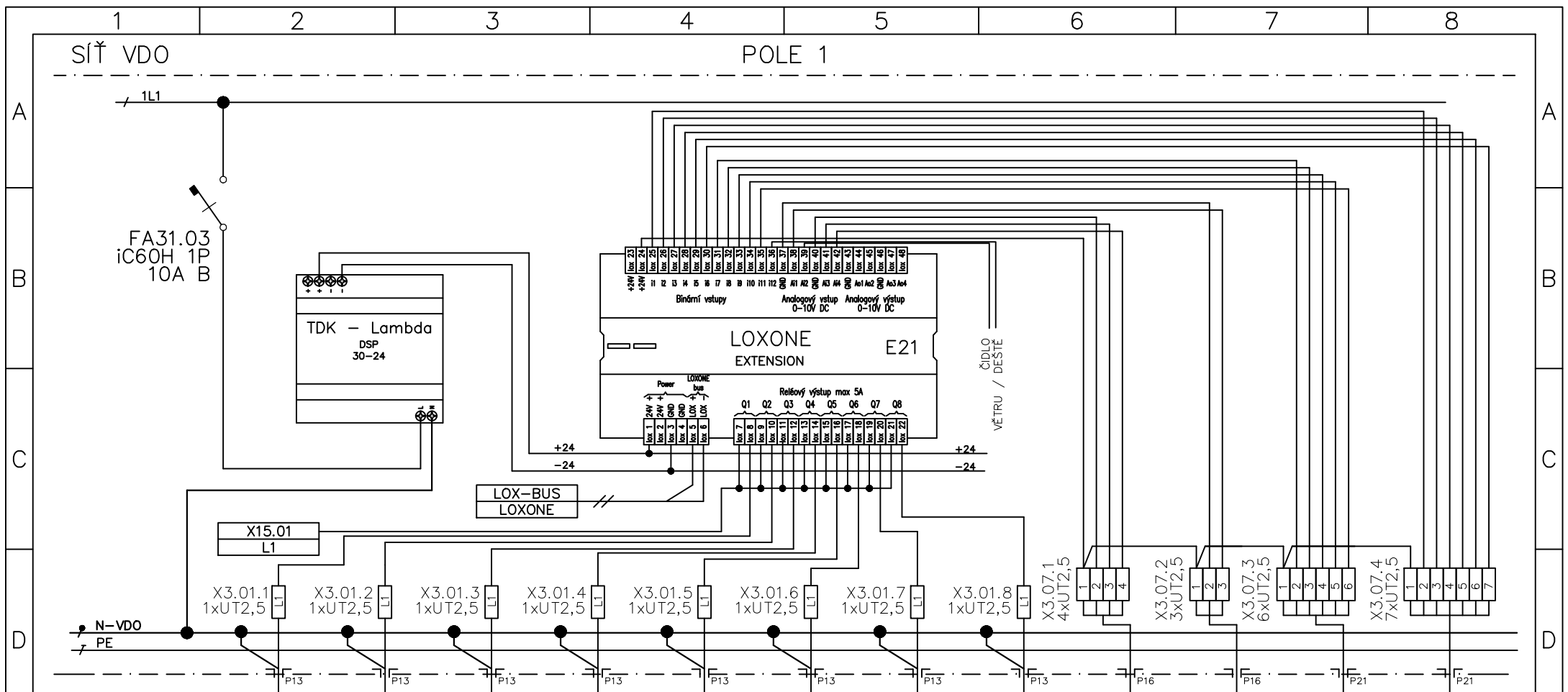
ČÍSLO VÝVODU	1.01
POPIS	PŘÍVOD Z RH
VÝKON	1
OZNAČENÍ SPOTŘEBIČE	02A*RS

1.02
PŘÍVOD Z HOP
-
HOP

REZERVA
-

NOUZOVE U LÁVKY
-

<p>COFELY a.s. divize Průmysl a technologie budov sekce: Technologie budov Bimbová 8, 602 01 Vyškov - ČR Tel: +420 517 326 811 Fax: +420 517 326 820 www.cofely.cz</p>	Název projektu: VÝROBNÍ, OBCHODNÍ, VÝVOJOVÉ A ŠKOLICÍ CENTRUM SPOLEČNOSTI INTELEK, BRNO – ČERNOVICKÁ TERASA	Název výkresu: SCHEMA ROZVADĚČE 02A*RS	Revize:	Kontroloval: KROTKÝ	Revize	Datum revize	Projektová dokumentace:	
	Investor: INTELEK INVEST a.s. VLARSKÁ 22 602 00, BRNO	Stavba: ČERNOVICKÁ TERASA BRNO	Číslo výkresu: A.3.7.S002A.058	Navrhl: Ing. Vít	Datum: 10/2015	Schválil: KROTKÝ	Datum: 10/2015	SKUTEČNÉ PŘEVEDENÍ
				Datum: 10/2015	Datum: 10/2015			List / Listů 13/19



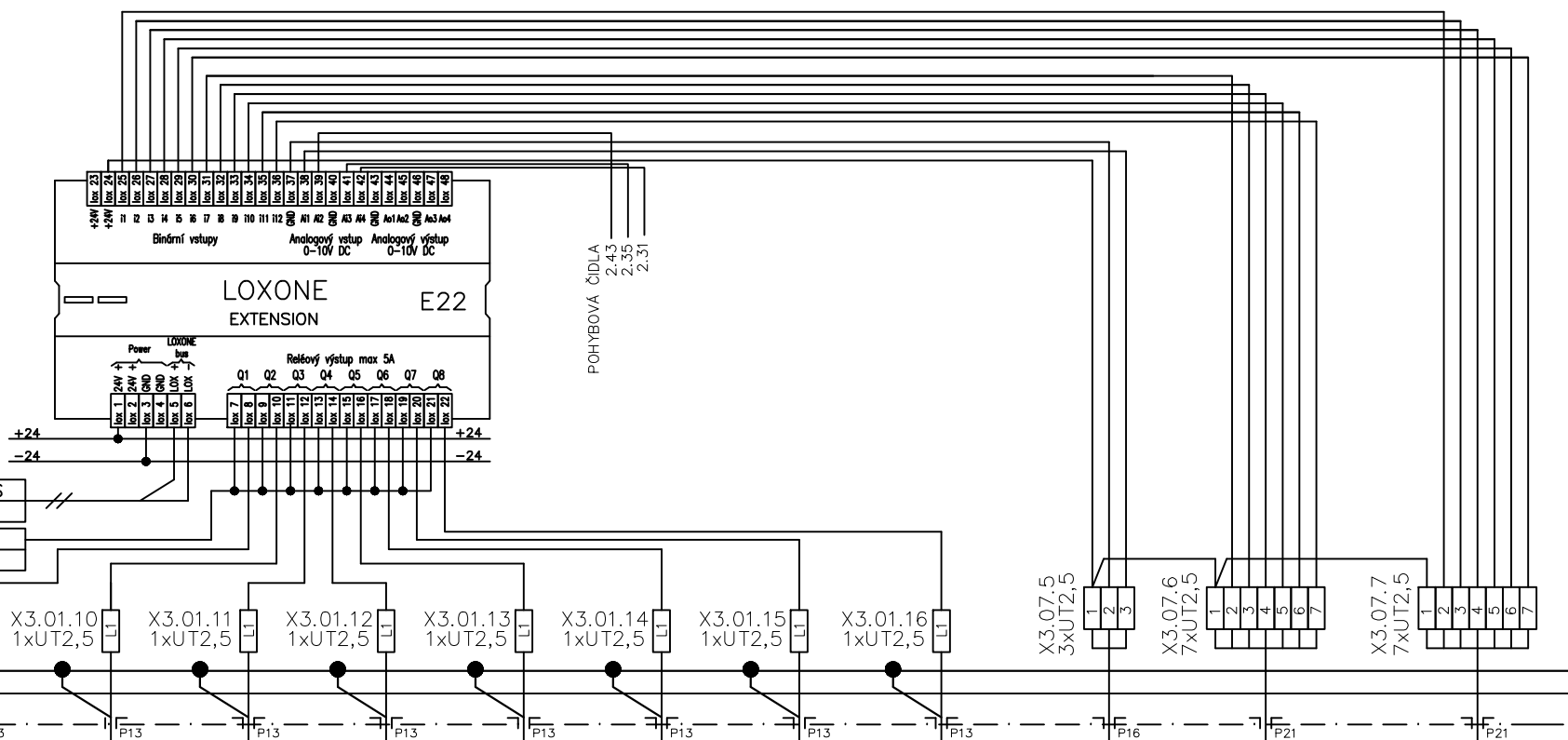
UZNAČENÍ VÝVODU	UT2A.2101.1	UT2A.2101.2	UT2A.2101.3	UT2A.2101.4	UT2A.2101.5	UT2A.2101.6	UT2A.2101.7	UT2A.2101.8	WL-TEMP4	WL-TEMP5	WL-TL08	WL-TL07
TYP VODIČE	CYKY-0 2x1,5	CYKY-0 2x1,5	CYKY-0 2x1,5	CYKY-0 2x1,5	CYKY-0 2x1,5	CYKY-0 2x1,5	CYKY-0 2x1,5	CYKY-0 2x1,5	UTP cat6	UTP cat6	UTP cat6	UTP cat6
NAPĚŤ	230V	230V	230V	230V	230V	230V	230V	230V	24V	24V	24V	24V
ČÍSLO VÝVODU	UT2A.2101.1	UT2A.2101.2	UT2A.2101.3	UT2A.2101.4	UT2A.2101.5	UT2A.2101.6	UT2A.2101.7	UT2A.2101.8	TEMP4	TEMP5	TL08	TL07
POPIS	VÝVOD PRO TERMOHLAVICI	VÝVOD PRO TERMOHLAVICI	VÝVOD PRO TERMOHLAVICI	VÝVOD PRO TERMOHLAVICI	VÝVOD PRO TERMOHLAVICI	VÝVOD PRO TERMOHLAVICI	VÝVOD PRO TERMOHLAVICI	VÝVOD PRO TERMOHLAVICI	VÝVOD PRO TEPL. ČIDLO	VÝVOD PRO TEPL. ČIDLO	VÝVOD PRO TLAČÍTKA	VÝVOD PRO TLAČÍTKA
VÝKON	1W	1W	1W	1W	1W	1W	1W	1W	1W	1W	1W	1W
OZNAČENÍ SPOTŘEBIČE	OVL. TOPENÍ	OVL. TOPENÍ	OVL. TOPENÍ	OVL. TOPENÍ	OVL. TOPENÍ	OVL. TOPENÍ	OVL. TOPENÍ	OVL. TOPENÍ	TEPL. ČIDLO	TEPL. ČIDLO	OVL. SVÍTIDEL	OVL. SVÍTIDEL

<p>COFELY a.s. divize Přímysl a technologie budov sekcce Technologické budov Břemská 8, 602 01 Vyškov - ČR Tel: +420 517 326 811 Fax: +420 517 326 820 www.cofely.cz</p>	Název projektu: VÝROBNÍ, OBCHODNÍ, VÝVOJOVÉ A ŠKOLICÍ CENTRUM SPOLEČNOSTI INTELEK, BRNO – ČERNOVICKÁ TERASA		Název výkresu: SCHEMA ROZVADĚČE 02A*RS		Revize:	Kontroloval: KROTKÝ	Revize	Datum revize	Projektová dokumentace:
	Investor: INTELEK INVEST a.s. VLÁRSKÁ 22 602 00, BRNO	Stavba: ČERNOVICKÁ TERASA BRNO	Číslo výkresu: A.3.7.S002A.058		Navrhl: Ing. Vít	Datum: 10/2015	Schválil: KROTKÝ	Datum: 10/2015	SKUTEČNĚ PROVEDENÍ
									Lišt / Lišta 14/19

SÍŤ VDO

POLE 1

1L1



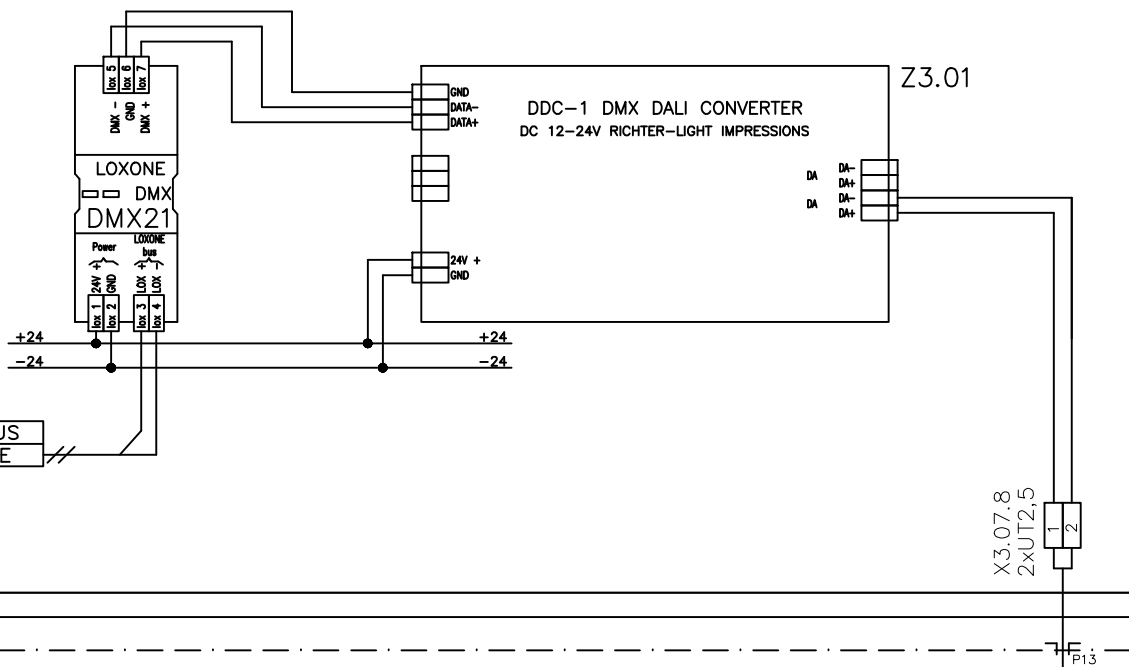
OZNAČENÍ VÝVODU	UT2A.1103.17	UT2A.1103.18	UT2A.1103.19	UT2A.1103.20	UT2A.1103.21	UT2A.1103.22	UT2A.1103.23	UTA 2130	WL-OSV.Č.	WL-TL10	WL-TL09
TYP VODIČE	CYKY-O 2x1,5	CYKY-O 2x1,5	CYKY-O 2x1,5	CYKY-O 2x1,5	CYKY-O 2x1,5	CYKY-O 2x1,5	CYKY-O 2x1,5	CYKY-O 2x1,5	UTP cat6	UTP cat6	UTP cat6
NAPĚŤ	230V	230V	230V	230V	230V	230V	230V	230V	24V	24V	24V
ČÍSLO VÝVODU	UT2A.1103.17	UT2A.1103.18	UT2A.1103.19	UT2A.1103.20	UT2A.1103.21	UT2A.1103.22	UT2A.1103.23	UTA 2130	OSV.Č.	TL10	TL09
POPIS	VÝVOD PRO TERMOHLAVICI	VÝVOD PRO TERMOHLAVICI	VÝVOD PRO TERMOHLAVICI	VÝVOD PRO TERMOHLAVICI	VÝVOD PRO TERMOHLAVICI	VÝVOD PRO TERMOHLAVICI	VÝVOD PRO TERMOHLAVICI	VÝVOD PRO TERMOHLAVICI	VÝVOD PRO OSV. ČIDLO	VÝVOD PRO TLAČÍTKA	VÝVOD PRO TLAČÍTKA
VÝKON	1W	1W	1W	1W	1W	1W	1W	1W			
OZNAČENÍ SPOTŘEBIČE	OVL. TOPENÍ	OVL. TOPENÍ	OVL. TOPENÍ	OVL. TOPENÍ	OVL. TOPENÍ	OVL. TOPENÍ	OVL. TOPENÍ	OVL. TOPENÍ	OSV. ČIDLO	OVL. SVÍTEL	OVL. SVÍTEL

<p>COFELY a.s. divize Průmysl a technologie budov sekce Technologie budov Bimbova 8 - 602 01 Vyškov - CR Tel: +420 517 326 811 Fax: +420 517 326 820 www.cofely.cz</p>	Název projektu: VÝROBNÍ, OBCHODNÍ, VÝVOJOVÉ A ŠKOLICÍ CENTRUM SPOLEČNOSTI INTELEK, BRNO – ČERNOVICKÁ TERASA	Název výkresu: SCHEMA ROZVADĚČE O2A*RS	Revize:	Kontroloval: KROTKÝ	Revize	Datum revize	Projektová dokumentace:	
	Investor: INTELEK INVEST a.s. VLÁRSKÁ 22 602 00, BRNO	Stavba: ČERNOVICKÁ TERASA BRNO	Číslo výkresu: A.3.7.S002A.058	Návrh: Ing. Vřt	Datum: 10/2015	Datum: 10/2015	Datum: 10/2015	SKUTEČNĚ PROVEDENÍ
								15/19

SÍŤ VDO

POLE 1

1L1



N-VDO
PE

OZNAČENÍ VÝVODU
TYP VODIČE
NAPĚTÍ

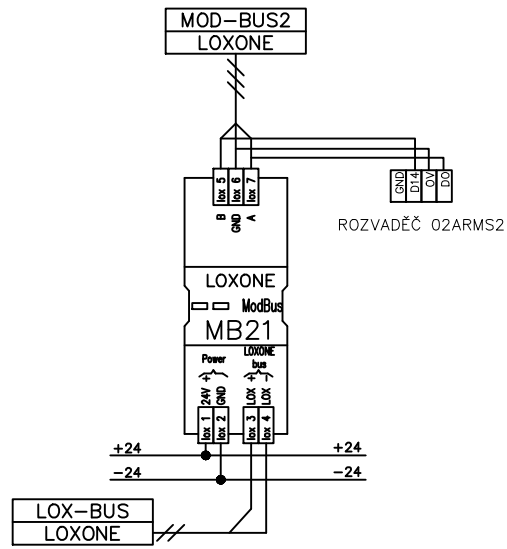
ČÍSLO VÝVODU
POPIS
VÝKON
OZNAČENÍ SPOTŘEBIČE

WL-DA02
JYSTY 2x2x0,8
24V

DA02
VÝVOD PRO DALI
OVL. SVÍTIDEL

COFELY <small>GDF s.r.o.</small> COFELY a.s. divize Přímysl a technologie budov sekce Technologické budov Břemská 8, 602 01 Vyškov - ČR Tel: +420 517 326 811 Fax: +420 517 326 820 www.cofely.cz	Název projektu: VÝROBNÍ, OBCHODNÍ, VÝVOJOVÉ A ŠKOLICÍ CENTRUM SPOLEČNOSTI INTELEK, BRNO – ČERNOVICKÁ TERASA	Název výkresu: SCHEMA ROZVADĚČE 02A*RS	Revize:	Kontroloval: KROTKÝ	Revize	Datum revize	Projektová dokumentace:	
	Investor: INTELEK INVEST a.s. VLARSKÁ 22 602 00, BRNO	Stavba: ČERNOVICKÁ TERASA BRNO	Číslo výkresu: A.3.7.S002A.058	Navrhl: Ing. Vít	Datum: 10/2015	Datum: 10/2015	Datum: 10/2015	SKUTEČNÉ PŘEVEDENÍ
								List / Listů 16/19

1L1



N-VDO
 PE

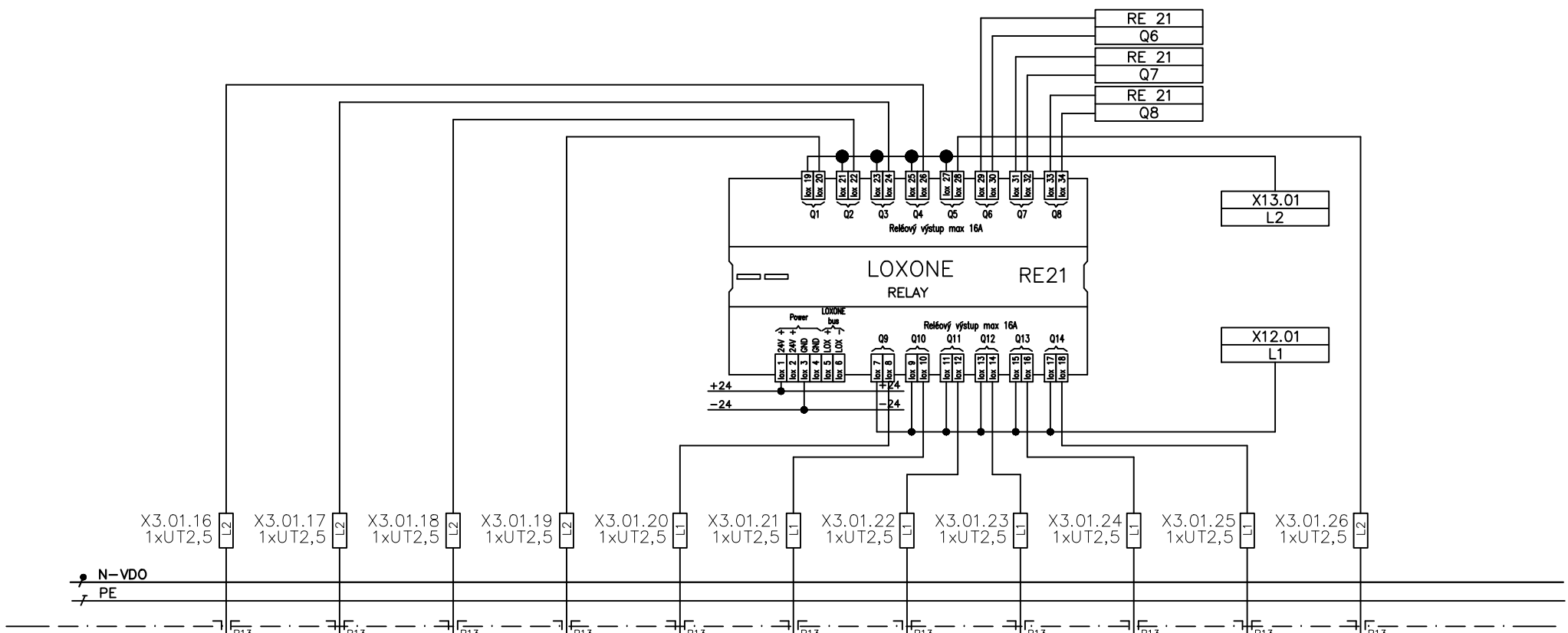
OZNAČENÍ VÝVODU
TYP VODIČE
NAPĚŤ

ČÍSLO VÝVODU
POPIS
VÝKON
OZNAČENÍ SPOTŘEBIČE

COFELY GDF SVEZ COFELY a.s. divize Průmysl a technologie budov sekce Technologie budov Brněnská 8, 602 01 Vyškov - CR Tel: +420 517 326 811 Fax: +420 517 326 820 www.cofely.cz	Název projektu: VÝROBNÍ, OBCHODNÍ, VÝVOJOVÉ A ŠKOLICÍ CENTRUM SPOLEČNOSTI INTELEK, BRNO – ČERNOVCKÁ TERASA	Název výkresu: SCHEMA ROZVADĚČE 02A*RS	Revize: Navrhl: Ing. Vít Datum: 10/2015	Kontroloval: KROTKÝ Datum: 10/2015 Schválil: KROTKÝ Datum: 10/2015	Revize Datum revize	Projektová dokumentace: SKUTEČNÉ PROVEDENÍ List / Listů 17/19	
	Investor: INTELEK INVEST a.s. VLÁRSKÁ 22 602 00, BRNO	Stavba: ČERNOVCKÁ TERASA BRNO	Číslo výkresu: A.3.7.S002A.058	Datum: 10/2015	Datum: 10/2015	Datum revize	Datum revize
	1	2	3	4	5	6	7

SÍŤ VDO

POLE 1



OZNAČENÍ VÝVODU	WL-FC-OVL-27	WL-FC-OVL-28	WL-FC-OVL-29	WL-FC-OVL-30	WL-FC-OVL-21	WL-FC-OVL-22	WL-FC-OVL-23	WL-FC-OVL-24	WL-FC-OVL-25	WL-FC-OVL-26	WL-FC-OVL-31
TYP VODIČE	CYKY	CYKY	CYKY	CYKY	CYKY	CYKY	CYKY	CYKY	CYKY	CYKY	CYKY
NAPĚŤ	230V	230V	230V	230V	230V	230V	230V	230V	230V	230V	230V

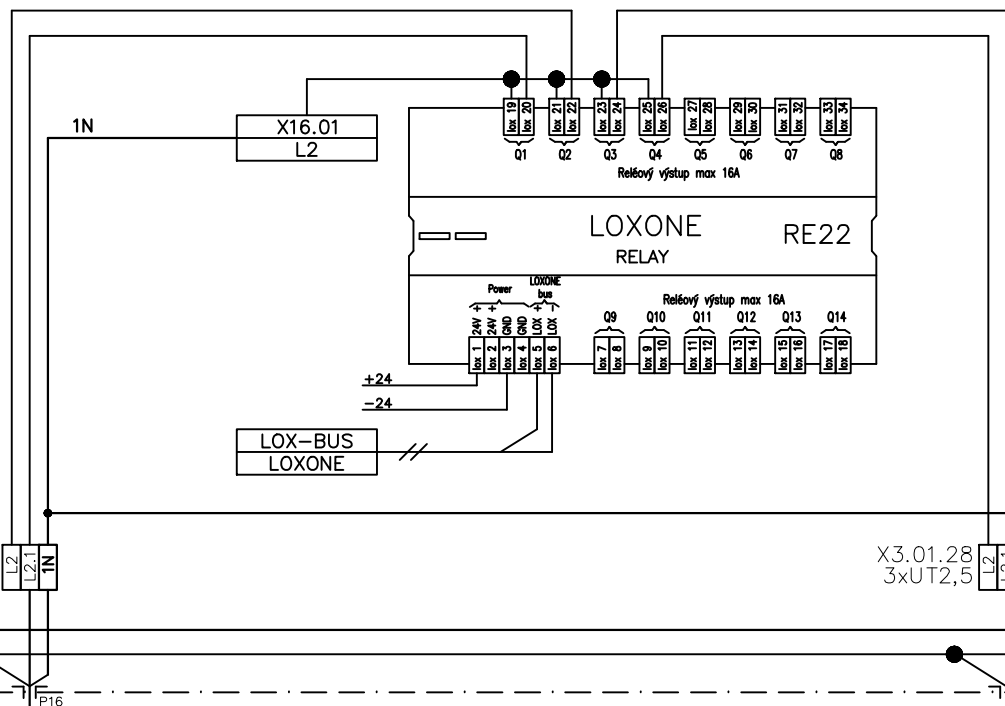
ČÍSLO VÝVODU	FC-OVL-01	FC-OVL-01	FC-OVL-01	FC-OVL-01	FC-OVL-01	FC-OVL-01	FC-OVL-01	FC-OVL-01	FC-OVL-01	FC-OVL-01	FC-OVL-01
POPIS	VÝVOD PRO OVL. FANCOILU	VÝVOD PRO OVL. FANCOILU	VÝVOD PRO OVL. FANCOILU	VÝVOD PRO OVL. FANCOILU	VÝVOD PRO OVL. FANCOILU	VÝVOD PRO OVL. FANCOILU	VÝVOD PRO OVL. FANCOILU	VÝVOD PRO OVL. FANCOILU	VÝVOD PRO OVL. FANCOILU	VÝVOD PRO OVL. FANCOILU	VÝVOD PRO OVL. FANCOILU
VÝKON											
OZNAČENÍ SPOTŘEBIČE	FANCOIL	FANCOIL	FANCOIL	FANCOIL	FANCOIL	FANCOIL	FANCOIL	FANCOIL	FANCOIL	FANCOIL	FANCOIL

<p>COFELY a.s. divize Průmysl a technologie budov sekce Technologické budov Bimbová 8, 602 01 Vyškov - ČR Tel: +420 517 326 811 Fax: +420 517 326 820 www.cofely.cz</p>	Název projektu: VÝROBNÍ, OBCHODNÍ, VÝVOJOVÉ A ŠKOLICÍ CENTRUM SPOLEČNOSTI INTELEK, BRNO – ČERNOVICKÁ TERASA	Název výkresu: SCHEMA ROZVADĚČE 02A*RS	Revize:	Kontroloval: KROTKÝ	Revize	Datum revize	Projektová dokumentace:	
	Investor: INTELEK INVEST a.s. VLÁRSKÁ 22 602 00, BRNO	Stavba: ČERNOVICKÁ TERASA BRNO	Číslo výkresu: A.3.7.S002A.058	Navrhl: Ing. Vřt	Datum: 10/2015	Schválil: KROTKÝ	Datum: 10/2015	SKUTEČNÉ PROVEDENÍ
								18/19

SÍŤ VDO

POLE 1

1L1



X3.01.27
3xUT2,5

X3.01.28
3xUT2,5

N-VDO
PE

OZNAČENÍ VÝVODU	ŽL2A.2101
TYP VODIČE	CYKY-J 5x2,5
NAPĚŤ	230V

ČÍSLO VÝVODU	ŽL2A.2101
POPIS	VÝVOD PRO ŽALUZII
VÝKON	
OZNAČENÍ SPOTŘEBIČE	ŽALUZII

ŽL2A.2102
CYKY-J 5x2,5
230V

ŽL2A.2102
VÝVOD PRO ŽALUZII
ŽALUZII

 COFELY a.s. divize Průmysl a technologie budov sekce: Technologie budov Brněnská 8, 602 01 Vyškov - CR Tel: +420 517 326 811 Fax: +420 517 326 820 www.cofely.cz	Název projektu: VÝROBNÍ, OBCHODNÍ, VÝVOJOVÉ A ŠKOLICÍ CENTRUM SPOLEČNOSTI INTELEK, BRNO – ČERNOVICKÁ TERASA	Název výkresu: SCHEMA ROZVADĚČE 02A*RS	Revize:	Kontroloval: KROTKÝ	Revize	Datum revize	Projektová dokumentace:	
	Investor: INTELEK INVEST a.s. VLÁRSKÁ 22 602 00, BRNO	Stavba: ČERNOVICKÁ TERASA BRNO	Číslo výkresu: A.3.7.S002A.058	Navrhl: Ing. Vít	Datum: 10/2015	Datum: 10/2015	Datum: 10/2015	SKUTEČNÉ PROVEDENÍ
								List / Listů 19/19