

A

B

C

D

E

F

A

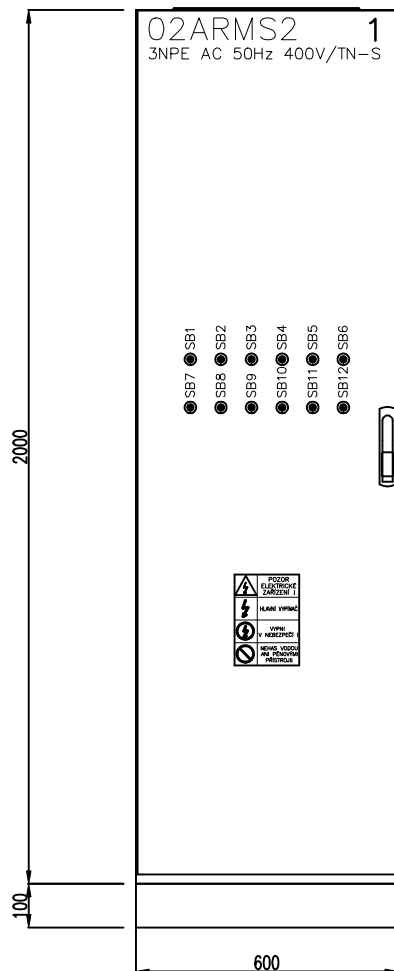
B

C

D

E

F



1	OZNAČENÍ ROZVADĚČE	02A*RMS2
2	ELEKTRICKÉ NAPÁJENÍ:	3NPE~50Hz 400V/TN-S 1NPE~50Hz 230V/TN-S
3	FREKVENCE A TOLERANCE:	50Hz, -1, +1%
4	PŘÍVODY:	SHORA
5	VÝVODY:	NAHORU
6	STŘEDNÍ VODIČ:	ANO
7	MAXIMÁLNÍ ZKRATOVÝ PROUD:	10 kA
8	MAXIMÁLNÍ TEPLOTA OKOLÍ:	40°C
9	MINIMÁLNÍ TEPLOTA OKOLÍ:	+5°C
10	MAXIMÁLNÍ RELATIVNÍ VLHKOST:	80%
11	PROSTŘEDÍ:	VNITRNÍ, SUCHÉ
12	CELKOVÝ STUPEŇ OCHRANY:	IP40/20
13	NUTNÝ ZADNÍ PŘÍSTUP:	NE
14	BARVA:	ŠED RAL 7035
15	JAZYK:	ČEŠTINA
16	POČET NUTNÝCH PODSTAVCŮ:	0
17	ZVLÁŠTNÍ POŽADAVKY:	VOLNÉ STOJÍCÍ
18	TYP:	QA40
19	ÚDRŽBA:	PRAVIDELNÁ
20	OCHRANA:	DLE ČSN 332000-4-41

KONSTRUKČNÍ ŘEŠENÍ VČETNĚ DIMENZOVÁNÍ PROVEDE VÝROBCE ROZVADĚČE.
PŘÍSTROJE DATOVÉ ČÁSTI BUDOU PROSTOROVĚ ODDĚLENY.

NÁZEV PROJEKTU:

VÝROBNÍ, OBCHODNÍ, VÝVOJOVÉ A ŠKOLÍCÍ CENTRUM
SPOLEČNOSTI INTELEK, BRNO – ČERNOVICKÁ TERASA

INVESTOR:

INTELEK INVEST a.s.
VLÁRSKÁ 22
602 00, BRNO

COFELY
GDF SVEZ

COFELY a.s.
divize Průmysl a technologie budov
sektore Technologie budov
Brněnská 8, 682 01 Vyškov – ČR
Tel. +420 517 326 811
Fax + 420 517 326 820
www.cofely.cz

STAVBA:

ČERNOVICKÁ TERASA
BRNO

VYPRACOVAL:

Ing. Vřt

LIST:

1/14

DATUM:

10/2015

KONTROLOVAL:

KROTKÝ

MĚŘÍTKO:

–

DATUM:

10/2015

PROJEKTOVÁ DOKUMENTACE:

SKUTEČNÉ PROVEDENÍ

SCHVÁLIL:

KROTKÝ

REVIZE:

01

DATUM:

10/2015

NÁZEV VÝKRESU:

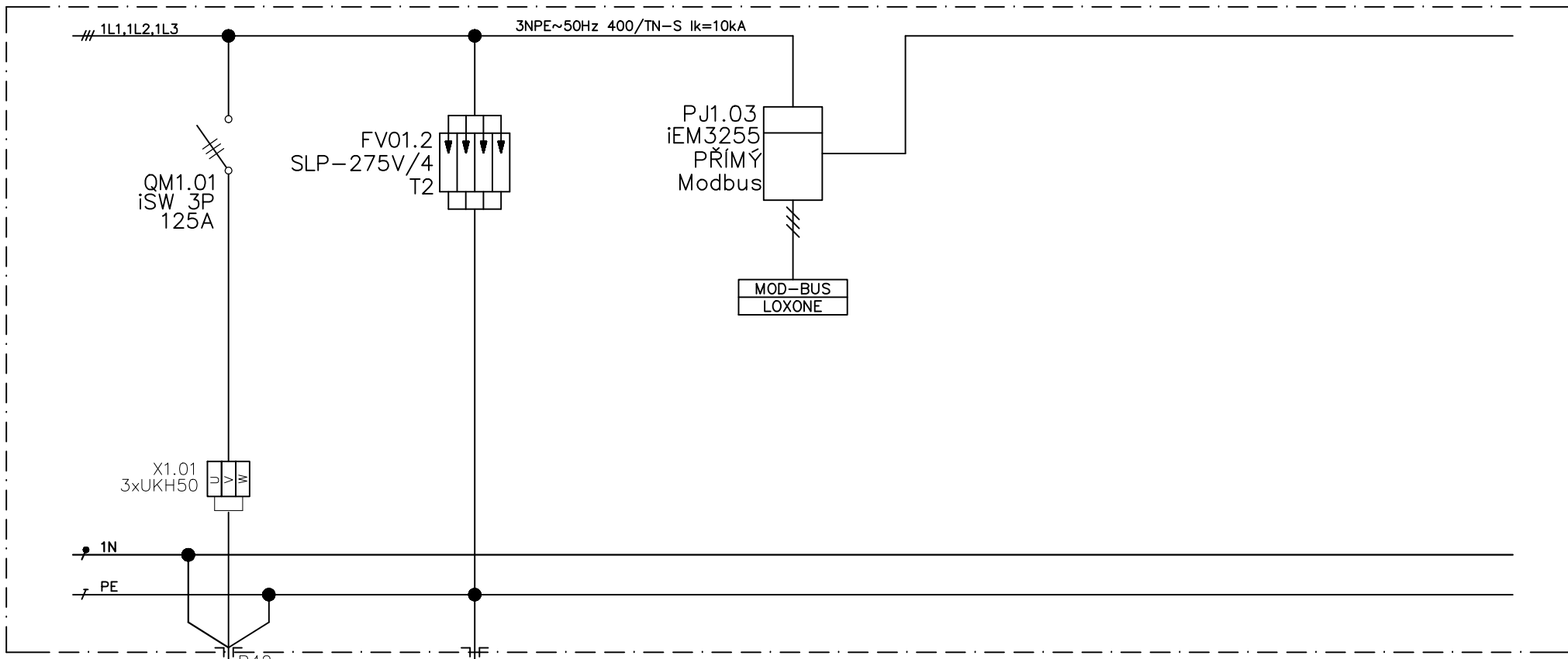
SCHEMA ROZVADĚČE
02A*RMS 2

ČÍSLO VÝKRESU:

A.3.7.S002A.057

SÍŤ MDO

POLE 1



OZNAČENÍ VÝVODU	WL-1.01
TYP VODIČE	CXKH-V 5x50
NAPĚTÍ	400/230V

WL-1.02
FeZn 10

ČÍSLO VÝVODU	1.01
POPIS	PŘÍVOD Z RH
VÝKON	84,5
OZNAČENÍ SPOTŘEBIČE	02A*RMS2

1.02
PŘÍVOD Z HOP
-
HOP

COFELY
GDF SVEZ

COFELY a.s.
divize Průmysl a technologie budov
služba Technologie budov
Brněnská 8, 602 01, Vyškov - ČR
Tel: +420 517 326 811
Fax: +420 517 326 820
www.cofely.cz

Název projektu:
VÝROBNÍ, OBCHODNÍ, VÝVOJOVÉ A ŠKOLICÍ CENTRUM
SPOLEČNOSTI INTELEK, BRNO - ČERNOVICKÁ TERASA

Investor:
INTELEK INVEST a.s.
VLÁSKÁ 22
602 00, BRNO

Stavba:
ČERNOVICKÁ TERASA
BRNO

Název výkresu:
SCHEMA ROZVADĚČE
02A*RMS 2

Číslo výkresu:
A.3.7.S002A.057

Revize:
Navrhl: Ing. Vít
Datum: 10/2015

Kontroloval: KROTKÝ
Datum: 10/2015
Schválil: KROTKÝ
Datum: 10/2015

Revize
Datum revize

Projektová dokumentace:
SKUTEČNÉ PŘÍVODNÍ
Liet / Listů 1/14

SÍŤ MDO

POLE 1

/// 1L1,1L2,1L3

FA2.02 iC60H 1P 16A C
FA2.03 iC60H 1P 16A C
FA2.04 iC60H 1P 16A C
FA2.05 iC60H 1P 16A C
FA2.06 iC60H 1P 16A C
FA2.07 iC60H 1P 16A C
FA2.08 iC60H 1P 16A C
FA2.09 iC60H 1P 16A C

RE31 Q2 RE31 Q3 RE31 Q4 RE31 Q5 RE31 Q6 RE31 Q7 RE31 Q9 RE31 Q10

X2.02 2xUT4 X2.03 2xUT4 X2.04 2xUT4 X2.05 2xUT4 X2.06 2xUT4 X2.07 2xUT4 X2.08 2xUT4 X2.09 2xUT4

1N

PE

OZNAČENÍ VÝVODU
TYP VODIČE
NAPĚTÍ

WL-2.02	WL-2.03	WL-2.04	WL-2.05	WL-2.06	WL-2.07	WL-2.08	WL-2.09
CYKY-J 3x2,5	CYKY-J 3x2,5	CYKY-J 3x2,5	CYKY-J 3x2,5	CYKY-J 3x2,5	CYKY-J 3x2,5	CYKY-J 3x2,5	CYKY-J 3x2,5
230V	230V	230V	230V	230V	230V	230V	230V

ČÍSLO VÝVODU
POPIS
VÝKON
OZNAČENÍ SPOTŘEBIČE

SV2A.0103	SV2A.0104	SV2A.0105	SV2A.0106	SV2A.0107	SV2A.0108	SV2A.0109	SV2A.0110
VÝVOD PRO SVÍTLIDLA	VÝVOD PRO SVÍTLIDLA	VÝVOD PRO SVÍTLIDLA	VÝVOD PRO SVÍTLIDLA	VÝVOD PRO SVÍTLIDLA	VÝVOD PRO SVÍTLIDLA	VÝVOD PRO SVÍTLIDLA	VÝVOD PRO SVÍTLIDLA
1,57	1,76	1,76	1,76	1,76	1,18	1,37	1,37
-	-	-	-	-	-	-	-



COFELY a.s.
divize Průmysl a technologie budov
služba Technologie budov
Brdská 8, 602 01 Vyškov – ČR
Tel. +420 517 326 811
Fax +420 517 326 820
www.cofely.cz

Název projektu:
VÝROBNÍ, OBCHODNÍ, VÝVOJOVÉ A ŠKOLICÍ CENTRUM
SPOLEČNOSTI INTELEK, BRNO – ČERNOVICKÁ TERASA
Investor:
INTELEK INVEST a.s.
VLÁRSKÁ 22
602 00, BRNO
Stavba:
ČERNOVICKÁ TERASA
BRNO

Název výkresu:
SCHEMA ROZVADĚČE
02A*RMS 2

Číslo výkresu:
A.3.7.S002A.057

Revize:
Navrhl: Ing. Vít
Datum: 10/2015

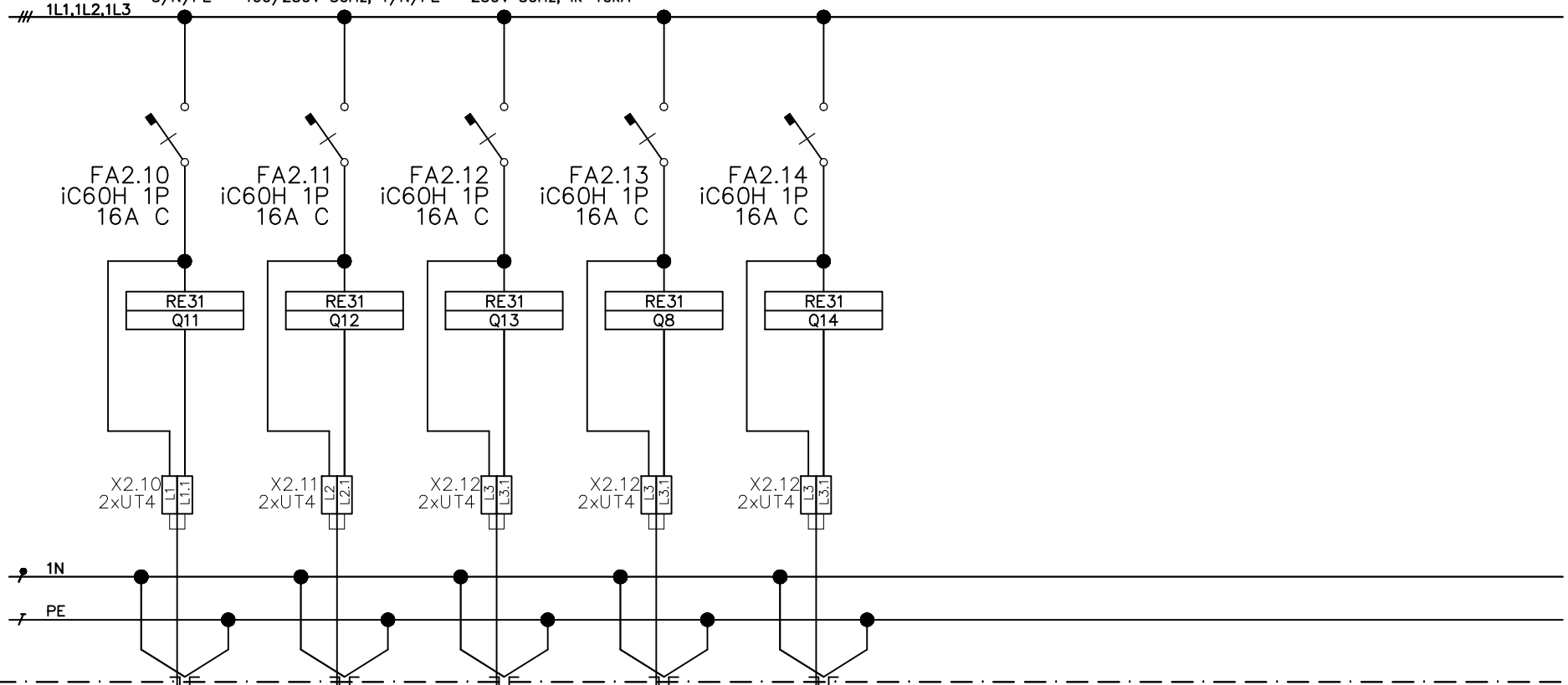
Kontroloval: KROTKÝ
Datum: 10/2015
Schválil: KROTKÝ
Datum: 10/2015

Revize
Datum revize
Projektová dokumentace:
SKUTEČNĚ PROVEDENÍ
List / Listů
2/14

SÍŤ MDO

POLE 1

3/N/PE ~ 400/230V 50Hz, 1/N/PE ~ 230V 50Hz, I_k=10kA



OZNAČENÍ VÝVODU	WL-2.10
TYP VODIČE	CYKY-J 3x2,5
NAPĚTÍ	230V

OZNAČENÍ VÝVODU	WL-2.11
TYP VODIČE	CYKY-J 3x2,5
NAPĚTÍ	230V

OZNAČENÍ VÝVODU	WL-2.12
TYP VODIČE	CYKY-J 3x2,5
NAPĚTÍ	230V

OZNAČENÍ VÝVODU	WL-2.12
TYP VODIČE	CYKY-J 3x2,5
NAPĚTÍ	230V

OZNAČENÍ VÝVODU	WL-2.12
TYP VODIČE	CYKY-J 3x2,5
NAPĚTÍ	230V

ČÍSLO VÝVODU	SV2A.0111
POPIS	VÝVOD PRO SVÍTLIDLA
VÝKON	1,37
OZNAČENÍ SPOTŘEBIČE	-

ČÍSLO VÝVODU	SV2A.0112
POPIS	VÝVOD PRO SVÍTLIDLA
VÝKON	1,37
OZNAČENÍ SPOTŘEBIČE	-

ČÍSLO VÝVODU	SV2A.0113
POPIS	VÝVOD PRO SVÍTLIDLA
VÝKON	1,37
OZNAČENÍ SPOTŘEBIČE	-

ČÍSLO VÝVODU	SV2A.0113
POPIS	VÝVOD PRO SVÍTLIDLA
VÝKON	1,37
OZNAČENÍ SPOTŘEBIČE	-

ČÍSLO VÝVODU	SV2A.0113
POPIS	VÝVOD PRO SVÍTLIDLA
VÝKON	1,37
OZNAČENÍ SPOTŘEBIČE	-



COFELY a.s.
divize Průmysl a technologie budov
služby Technologie budov
Brněnská 8, 602 01, Vyškov - ČR
Tel: +420 517 326 811
Fax: +420 517 326 820
www.cofely.cz

Název projektu:
VÝROBNÍ, OBCHODNÍ, VÝVOJOVÉ A ŠKOLICÍ CENTRUM
SPOLEČNOSTI INTELEK, BRNO - ČERNOVICKÁ TERASA

Investor:
INTELEK INVEST a.s.
VLÁRSKÁ 22
602 00, BRNO

Stavba:
ČERNOVICKÁ TERASA
BRNO

Název výkresu:
SCHEMA ROZVADĚČE
02A*RMS 2

Číslo výkresu:
A.3.7.S002A.057

Revize:

Navrhl:
Ing. Vít
Datum:
10/2015

Kontroloval:
KROTKÝ

Datum:
10/2015
Schválil:
KROTKÝ
Datum:
10/2015

Revize

Datum revize

Projektová dokumentace:

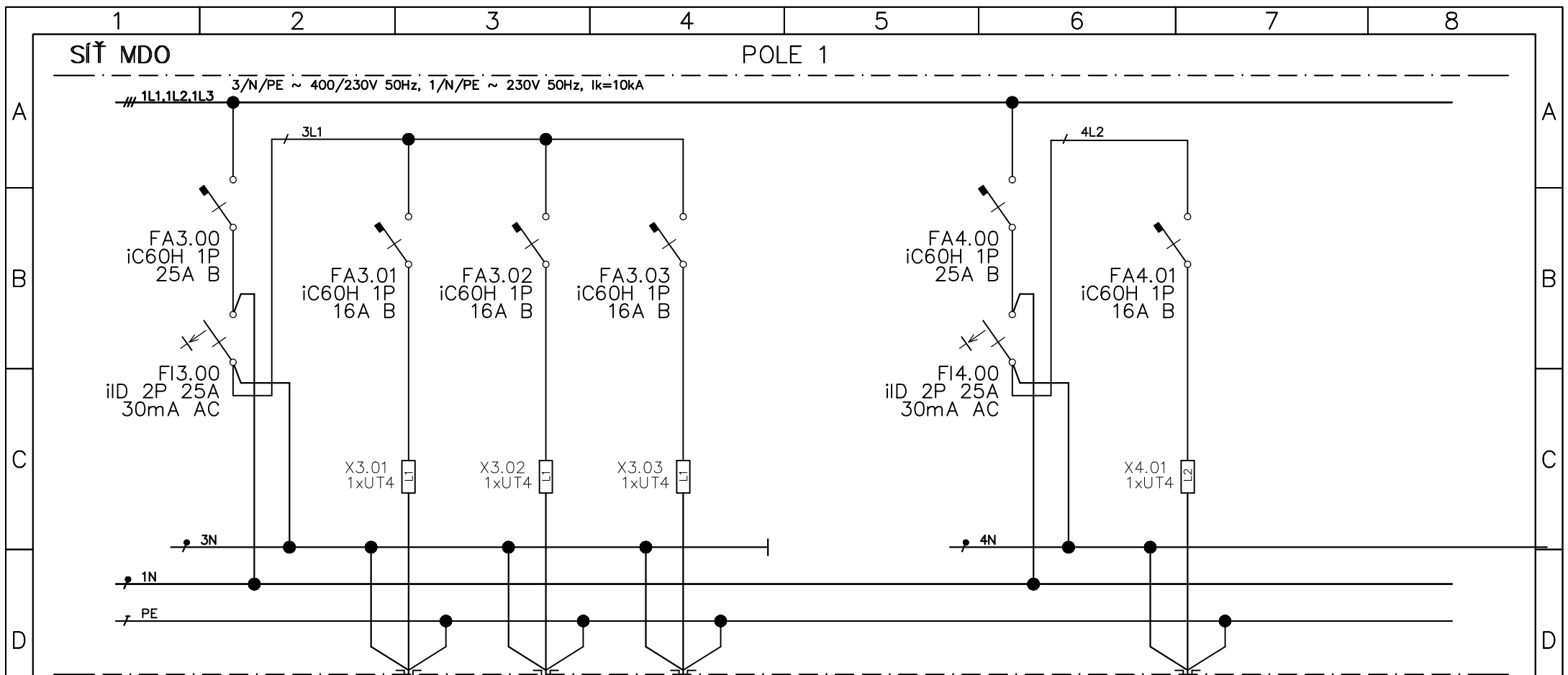
SKUTEČNĚ PROVEDENÍ

Lišt / Listů

3/14

SÍŤ MDO

POLE 1



OZNAČENÍ VÝVODU
TYP VODIČE
NAPĚTÍ

WL-3.01
CYKY-J 3x2,5
230V

WL-3.02
CYKY-J 3x2,5
230V

WL-3.03
CYKY-J 3x2,5
230V

WL-4.01
CYKY-J 3x2,5
230V

ČÍSLO VÝVODU
POPIS
VÝKON
OZNAČENÍ SPOTŘEBIČE

Z2A.0101
VÝVOD PRO ZÁSUVKY
3,5
-

Z2A.0102
VÝVOD PRO ZÁSUVKY
3,5
-

Z2A.0103
VÝVOD PRO ZÁSUVKY
3,5
-

Z2A.0101
VÝVOD PRO ZÁSUVKY
3,5
-



Název projektu:
VÝROBNÍ, OBCHODNÍ, VÝVOJOVÉ A ŠKOLICÍ CENTRUM
SPOLEČNOSTI INTELEK, BRNO – ČERNOVICKÁ TERASA

Investor:
INTELEK INVEST a.s.
VLÁRSKÁ 22
602 00, BRNO

Stavba:
ČERNOVICKÁ TERASA
BRNO

Název výkresu:
SCHEMA ROZVADĚČE
02A*RMS 2

Číslo výkresu:
A.3.7.S002A.057

Revize:

Navrhl: Ing. Vít

Datum: 10/2015

Kontroloval: KROTKÝ

Datum: 10/2015

Schválil: KROTKÝ

Datum: 10/2015

Revize

Datum revize

Projektová dokumentace:

SKUTEČNÉ PŘEVEDENÍ

Let / Listů
4/14

COFELY a.s.
divize Průmysl a technologie budov
Inženýrské a technologické služby
Brněnská 8, 602 01, Vyhřev - ČR
Tel. +420 517 326 811
Fax +420 517 326 820
www.cofely.cz

SÍŤ MDO

POLE 1

/// 1L1,1L2,1L3

FA5.0
iC60H 3P
16A B

FA6.0
iC60H 3P
16A B

FA7.0
iC60H 3P
16A B

FA8.0
iC60H 3P
16A B

FA8.2.0
iC60H 3P
16A B

FA8.3.0
iC60H 3P
16A B

FA8.4.0
iC60H 3P
16A B

X5.01
L1,L2,L3

X6.01
L1,L2,L3

X7.01
L1,L2,L3

X8.01
L1,L2,L3

X8.2.01
L1,L2,L3

X8.3.01
L1,L2,L3

X8.4.01
L1,L2,L3

X5.01
3xUT4

X6.01
3xUT10

X7.01
3xUT35

X8.01
3xUT35

X8.2.01
3xUT4

X8.3.01
3xUT4

X8.4.01
3xUT4

1N

PE

P16

P21

P29

P29

P16

P16

P16

OZNAČENÍ VÝVODU	WL-5.01
TYP VODIČE	CYKY-J 5x2,5
NAPĚTÍ	400V

OZNAČENÍ VÝVODU	WL-6.01
TYP VODIČE	CYKY-J 5x6
NAPĚTÍ	400V

OZNAČENÍ VÝVODU	WL-7.01
TYP VODIČE	CYKY-J 5x16
NAPĚTÍ	400V

OZNAČENÍ VÝVODU	WL-8.01
TYP VODIČE	CYKY-J 5x16
NAPĚTÍ	400V

OZNAČENÍ VÝVODU	WL-8.2.01
TYP VODIČE	CYKY-J 5x2,5
NAPĚTÍ	400V

OZNAČENÍ VÝVODU	WL-8.3.01
TYP VODIČE	CYKY-J 5x2,5
NAPĚTÍ	400V

OZNAČENÍ VÝVODU	WL-8.4.01
TYP VODIČE	CYKY-J 5x2,5
NAPĚTÍ	400V

ČÍSLO VÝVODU	Z2A.0110
POPIS	VÝVOD PRO ZÁSUVKY
VÝKON	5
OZNAČENÍ SPOTŘEBIČE	3f

ČÍSLO VÝVODU	Z2A.0111
POPIS	VÝVOD PRO ZÁSUVKY
VÝKON	15
OZNAČENÍ SPOTŘEBIČE	3f

ČÍSLO VÝVODU	Z2A.0112
POPIS	VÝVOD PRO ZÁSUVKY
VÝKON	40
OZNAČENÍ SPOTŘEBIČE	3f

ČÍSLO VÝVODU	Z2A.0113
POPIS	VÝVOD PRO ZÁSUVKY
VÝKON	40
OZNAČENÍ SPOTŘEBIČE	3f

ČÍSLO VÝVODU	Z2A.0110
POPIS	VÝVOD PRO ZÁSUVKY
VÝKON	5
OZNAČENÍ SPOTŘEBIČE	MÚSTEK OSA 12

ČÍSLO VÝVODU	Z2A.0110
POPIS	VÝVOD PRO ZÁSUVKY
VÝKON	5
OZNAČENÍ SPOTŘEBIČE	MÚSTEK OSA 12

ČÍSLO VÝVODU	Z2A.0110
POPIS	VÝVOD PRO ZÁSUVKY
VÝKON	5
OZNAČENÍ SPOTŘEBIČE	VRATA OSA H

+VRATA

+VRATA

COFELY
GDF SVEZ

COFELY a.s.
divize Průmysl a technologie budov
Inženýring a technologie budov
Brněnská 8, 602 01, Vyškov – ČR
Tel. +420 517 326 811
Fax +420 517 326 820
www.cofely.cz

Název projektu:
VÝROBNÍ, OBCHODNÍ, VÝVOJOVÉ A ŠKOLICÍ CENTRUM
SPOLEČNOSTI INTELEK, BRNO – ČERNOVICKÁ TERASA

Investor:
INTELEK INVEST a.s.
VLÁŘSKÁ 22
602 00, BRNO

Stavba:
ČERNOVICKÁ TERASA
BRNO

Název výkresu:
SCHEMA ROZVADĚČE
02A*RMS 2

Číslo výkresu:
A.3.7.S002A.057

Revize:

Navrhl:

Datum:

Ing. Vít
10/2015

Kontroloval:

Datum:

Schválil:

Datum:

KROTKÝ
10/2015
KROTKÝ
10/2015

Revize

Datum revize

Projektová dokumentace:

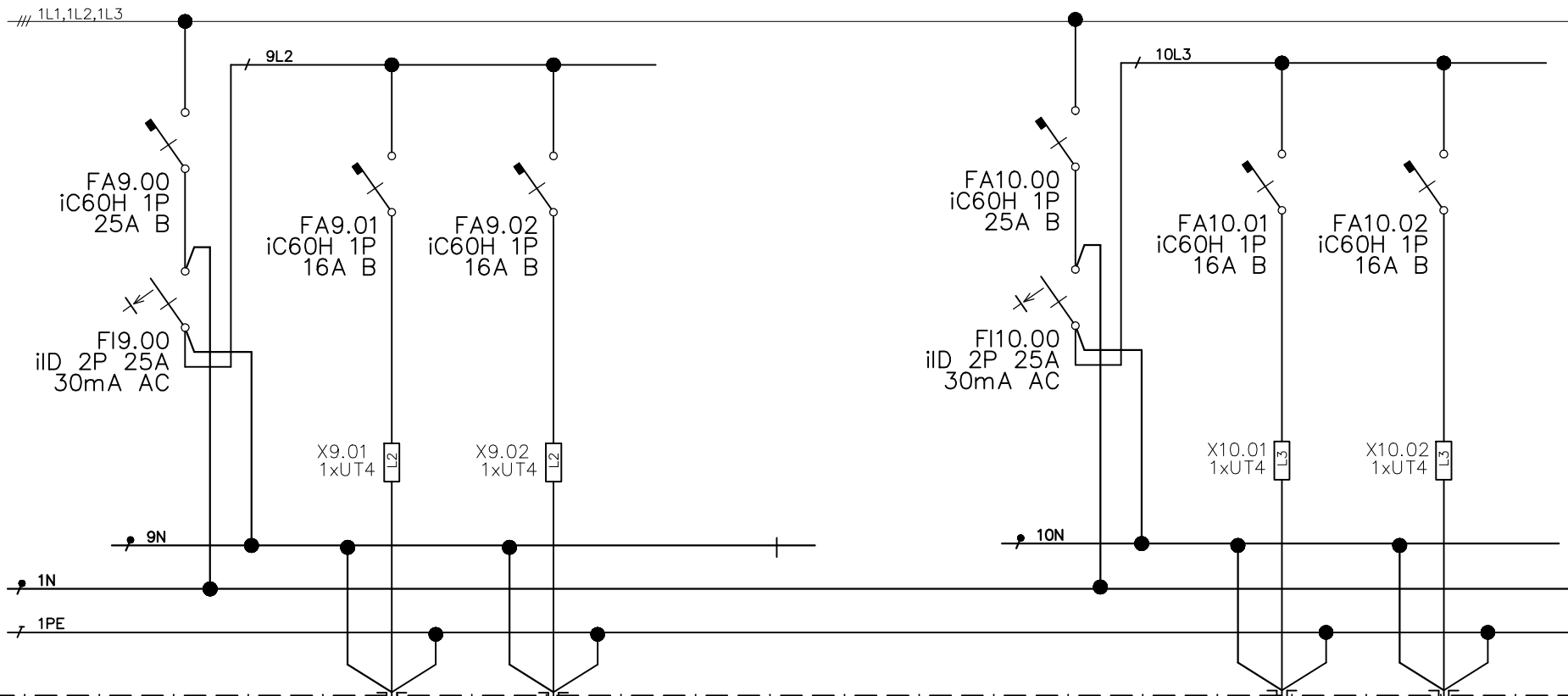
SKUTEČNÉ PROVEDENÍ

Lišt / Lišta

5/14

SÍŤ MDO

POLE 1



OZNAČENÍ VÝVODU
TYP VODIČE
NAPĚTÍ

WL-9.01
CYKY-J 3x2,5
230V

WL-9.02
CYKY-J 3x2,5
230V

WL-10.01
CYKY-J 3x2,5
230V

WL-10.02
CYKY-J 3x2,5
230V

ČÍSLO VÝVODU
POPIS
VÝKON
OZNAČENÍ SPOTŘEBIČE

Z2A.0121
VÝVOD PRO ZÁSUVKY
2
úklid

Z2A.0131
VÝVOD PRO ZÁSUVKY
2
kuchyňka

Z2A.0132
VÝVOD PRO ZÁSUVKY
2
kuchyňka

Z2A.0133
VÝVOD PRO ZÁSUVKY
2
kuchyňka



Název projektu:
VÝROBNÍ, OBCHODNÍ, VÝVOJOVÉ A ŠKOLICÍ CENTRUM
SPOLEČNOSTI INTELEK, BRNO – ČERNOVICKÁ TERASA

Investor:
INTELEK INVEST a.s.
VLÁRSKÁ 22
602 00, BRNO

Stavba:
ČERNOVICKÁ TERASA
BRNO

Název výkresu:
SCHEMA ROZVADĚČE
02A*RMS 2

Číslo výkresu:
A.3.7.S002A.057

Revize:

Navrhl: Ing. Vít

Datum: 10/2015

Kontroloval: KROTKÝ

Datum: 10/2015

Schválil: KROTKÝ

Datum: 10/2015

Revize

Datum revize

Projektová dokumentace:

SKUTEČNĚ PROVEDENÍ

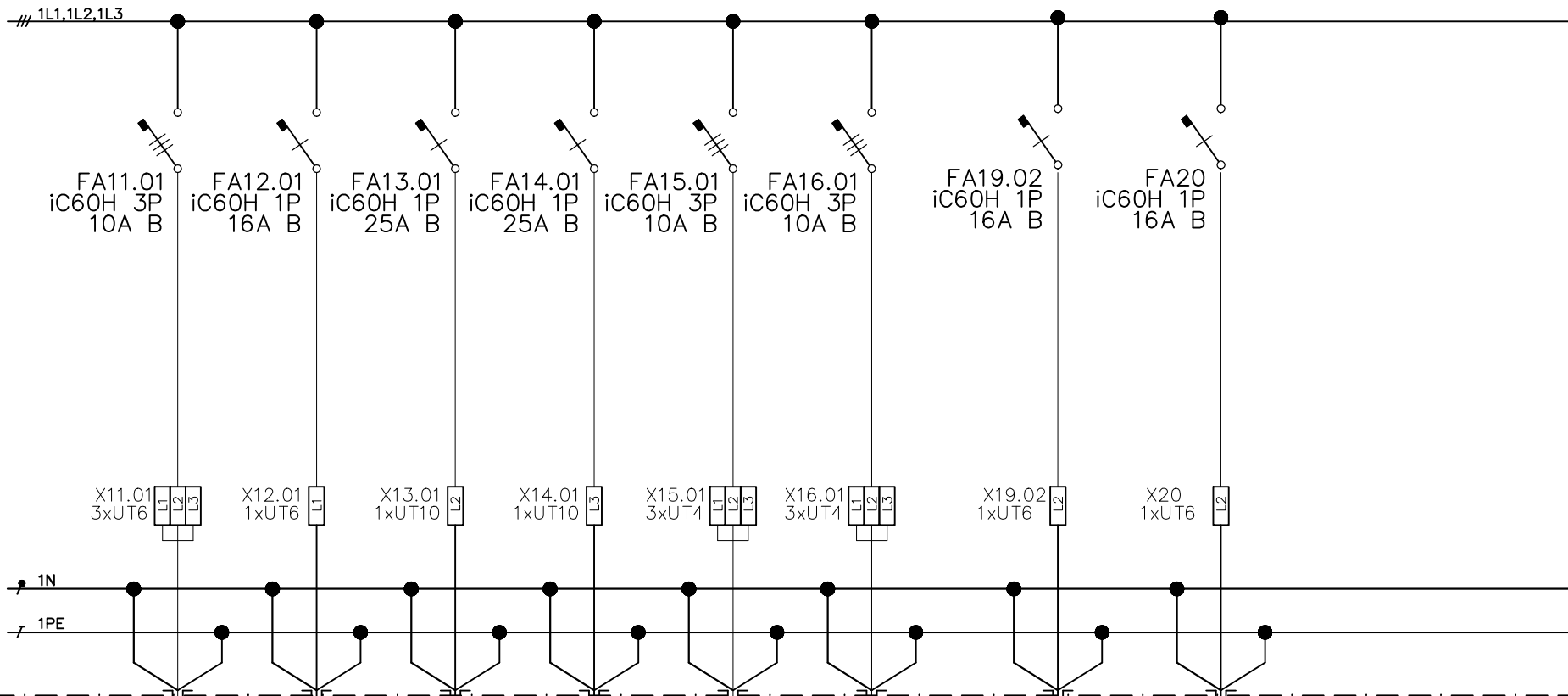
List / Listů

6/14

COFELY a.s.
divize Průmysl a technologie budov
služba Technologie budov
Brněnská 8, 602 01, Vyškov – ČR
Tel. +420 517 326 811
Fax +420 517 326 820
www.cofely.cz

SÍŤ MDO

POLE 1



OZNAČENÍ VÝVODU	WL-11.01	WL-12.01	WL-13.01	WL-14.01	WL-15.01	WL-16.01	WL-19.02	WL-20
TYP VODIČE	CYKY-J 3x4	CYKY-J 3x4	CYKY-J 3x6	CYKY-J 3x6	CYKY-J 3x2,5	CYKY-J 3x2,5	CYKY-J 3x2,5	CHKE-V--J 3x2,5
NAPĚŤ	400V	230V	230V	230V	400V	400V	230V	230V
ČÍSLO VÝVODU	VZT2A.0101	VZT2A.0102	VZT2A.0103	VZT2A.0104	VZT2A.0105	VZT2A.0106	PITÍK	PROTIPANICKÉ OSVĚTLENÍ HALA
POPIS	VÝVOD PRO VZT	VÝVOD PRO VZT	VÝVOD PRO VZT	VÝVOD PRO VZT	VÝVOD PRO VZT	VÝVOD PRO VZT		
VÝKON	2,88	2,9	3,4	3,9	2,83	2,83	1f	1f
OZNAČENÍ SPOTREBIČE	-	-	-	-	-	-		



COFELY a.s.
 divize Průmysl a technologie budov
 Inženýrské a projektové oddělení
 Brněnská 8, 602 01, Vyškov – ČR
 Tel. +420 517 326 811
 Fax +420 517 326 820
 www.cofely.cz

Název projektu:
 VÝROBNÍ, OBCHODNÍ, VÝVOJOVÉ A ŠKOLICÍ CENTRUM
 SPOLEČNOSTI INTELEK, BRNO – ČERNOVICKÁ TERASA

Investor:
 INTELEK INVEST a.s.
 VLÁRSKÁ 22
 602 00, BRNO

Stavba:
 ČERNOVICKÁ TERASA
 BRNO

Název výkresu:
 SCHEMA ROZVADĚČE
 02A*RMS 2

Číslo výkresu:
 A.3.7.S002A.057

Revize:

Navrhl:
 Ing. Vít
 Datum:
 10/2015

Kontroloval:

KROTKÝ
 Datum:
 10/2015

Revize

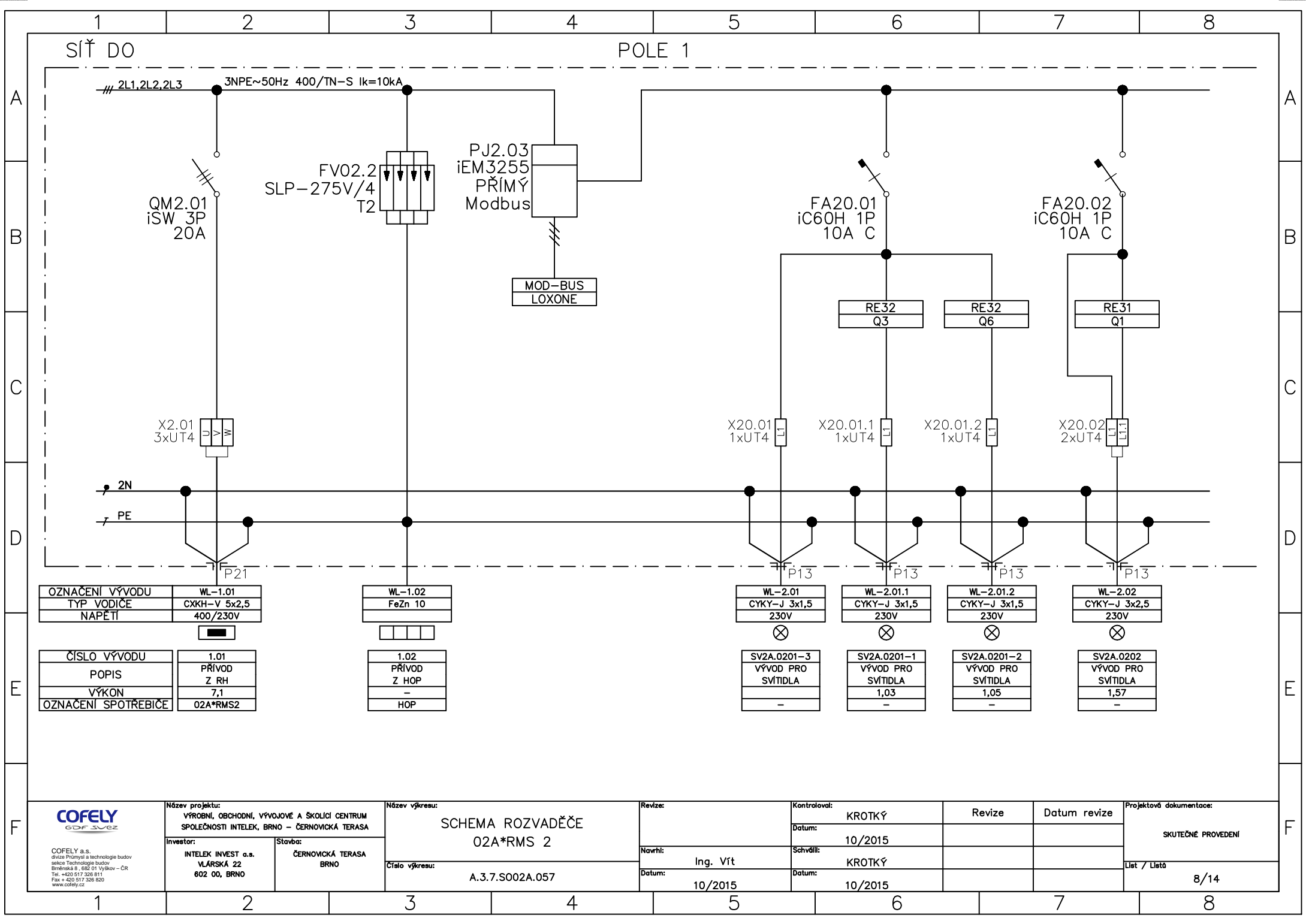
Datum revize

Projektová dokumentace:

SKUTEČNĚ PROVEDENÍ

Lišt / Listů

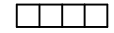
7/14



OZNAČENÍ VÝVODU	WL-1.01
TYP VODIČE	CXKH-V 5x2,5
NAPĚTÍ	400/230V



WL-1.02
FeZn 10



ČÍSLO VÝVODU	1.01
POPIS	PŘÍVOD Z RH
VÝKON	7,1
OZNAČENÍ SPOTŘEBIČE	02A*RMS2

1.02
PŘÍVOD Z HOP
-
HOP

WL-2.01
CYKY-J 3x1,5
230V

WL-2.01.1
CYKY-J 3x1,5
230V

WL-2.01.2
CYKY-J 3x1,5
230V

WL-2.02
CYKY-J 3x2,5
230V

SV2A.0201-3
VÝVOD PRO SVÍTLIDLA
-

SV2A.0201-1
VÝVOD PRO SVÍTLIDLA
1,03

SV2A.0201-2
VÝVOD PRO SVÍTLIDLA
1,05

SV2A.0202
VÝVOD PRO SVÍTLIDLA
1,57

COFELY
GDF SVET
COFELY a.s.
divize Průmysl a technologie budov
Inženýrské a projektové centrum
Brněnská 8, 602 01, Vyškov – ČR
Tel. +420 517 326 811
Fax +420 517 326 820
www.cofely.cz

Název projektu:
VÝROBNÍ, OBCHODNÍ, VÝVOJOVÉ A ŠKOLICÍ CENTRUM
SPOLEČNOSTI INTELEK, BRNO – ČERNOVICKÁ TERASA
Investor:
INTELEK INVEST a.s.
VLÁRSKÁ 22
602 00, BRNO
Stavba:
ČERNOVICKÁ TERASA
BRNO

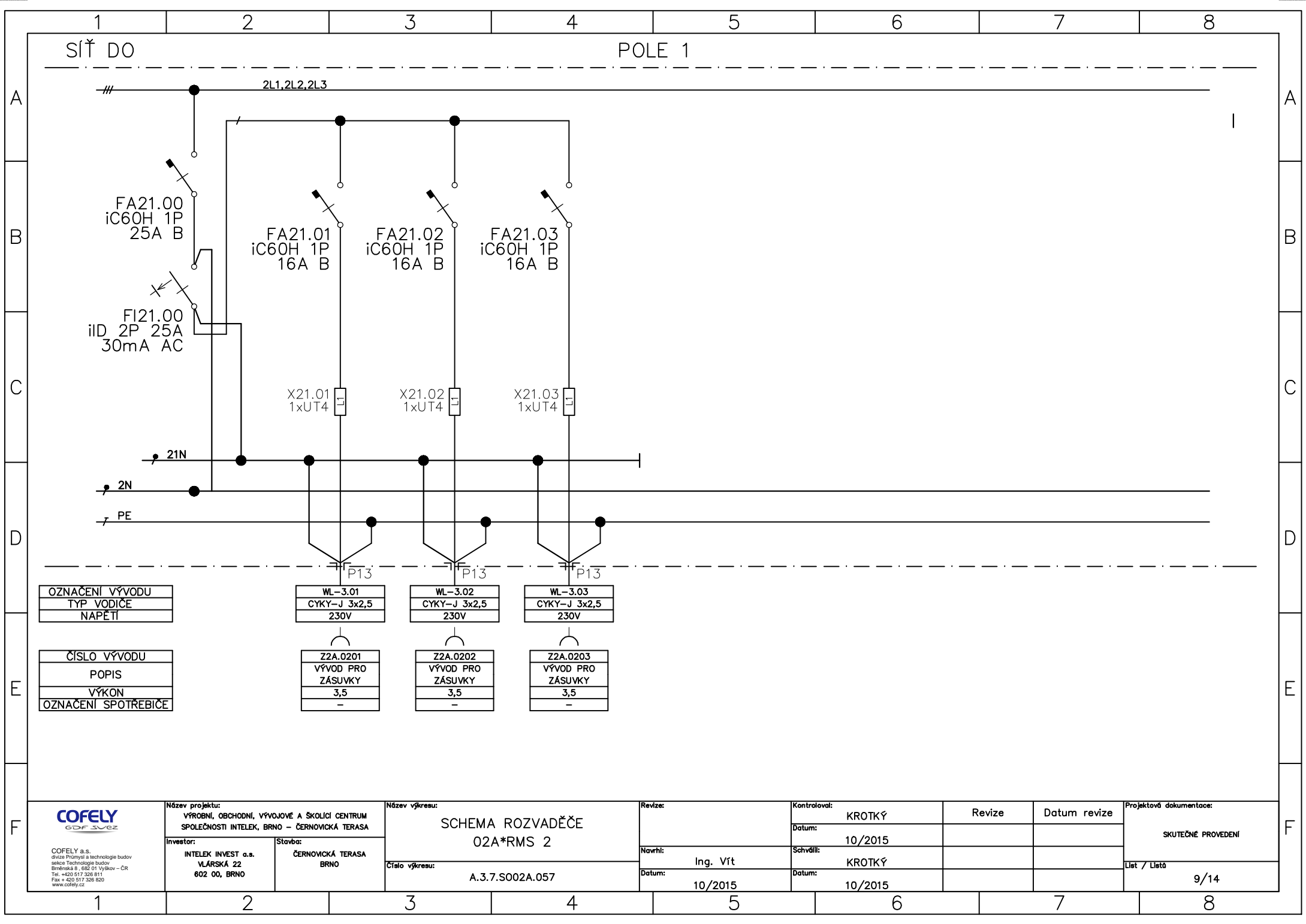
Název výkresu:
SCHEMA ROZVADĚČE
02A*RMS 2
Číslo výkresu:
A.3.7.S002A.057

Revize:
Navrhl:
Datum:
Ing. Vít
10/2015

Kontroloval:
Datum:
Schválil:
Datum:
KROTKÝ
10/2015
KROTKÝ
10/2015

Revize
Datum revize

Projektová dokumentace:
SKUTEČNĚ PŘEVEDENÍ
List / Listů
8/14



OZNAČENÍ VÝVODU
TYP VODIČE
NAPĚTÍ

WL-3.01
CYKY-J 3x2,5
230V

WL-3.02
CYKY-J 3x2,5
230V

WL-3.03
CYKY-J 3x2,5
230V

ČÍSLO VÝVODU
POPIS
VÝKON
OZNAČENÍ SPOTŘEBIČE

Z2A.0201
VÝVOD PRO ZÁSUVKY
3,5
-

Z2A.0202
VÝVOD PRO ZÁSUVKY
3,5
-

Z2A.0203
VÝVOD PRO ZÁSUVKY
3,5
-

COFELY
GDF SVEZ

COFELY a.s.
divize Průmysl a technologie budov
Izba: Technologie budov
Brněnská 8, 602 01, Vyškov – ČR
Tel. +420 517 326 811
Fax +420 517 326 820
www.cofely.cz

Název projektu:
VÝROBNÍ, OBCHODNÍ, VÝVOJOVÉ A ŠKOLICÍ CENTRUM
SPOLEČNOSTI INTELEK, BRNO – ČERNOVICKÁ TERASA

Investor:
INTELEK INVEST a.s.
VLÁRSKÁ 22
602 00, BRNO

Stavba:
ČERNOVICKÁ TERASA
BRNO

Název výkresu:
SCHEMA ROZVADĚČE
02A*RMS 2

Číslo výkresu:
A.3.7.S002A.057

Revize:

Navrhl:
Ing. Vít

Datum:
10/2015

Kontroloval:
KROTKÝ

Datum:
10/2015

Schválil:
KROTKÝ

Datum:
10/2015

Revize

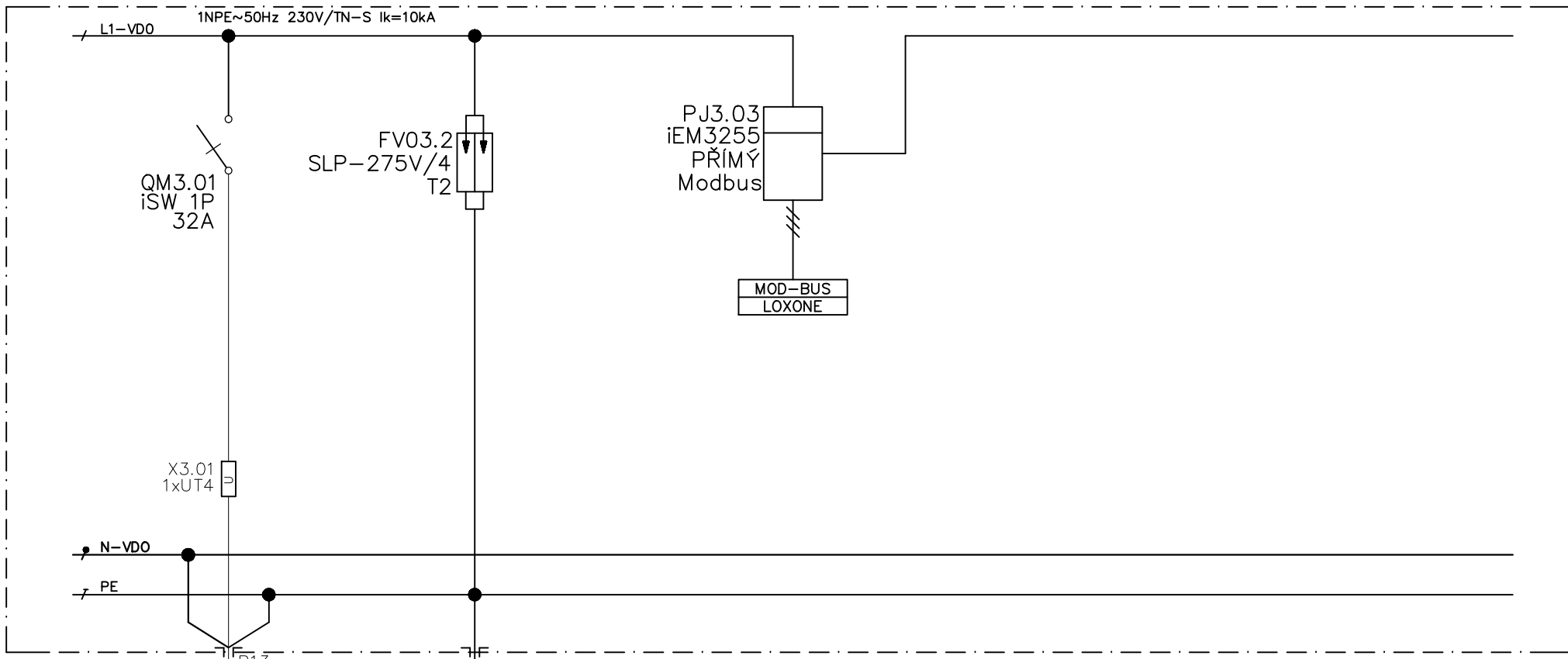
Datum revize

Projektová dokumentace:
SKUTEČNÉ PRAVIDENÍ

Lišt / Lišta
9/14

SÍŤ VDO

POLE 1



OZNAČENÍ VÝVODU	WL-1.01	WL-1.02
TYP VODIČE	CYKY-J 3x4	FeZn 10
NAPĚTÍ	230V	

ČÍSLO VÝVODU	1.01
POPIS	PŘÍVOD Z RH
VÝKON	4,8
OZNAČENÍ SPOTŘEBIČE	02A*RMS2

1.02
PŘÍVOD Z HOP
-
HOP



Název projektu:
VÝROBNÍ, OBCHODNÍ, VÝVOJOVÉ A ŠKOLICÍ CENTRUM
SPOLEČNOSTI INTELEK, BRNO – ČERNOVICKÁ TERASA

Investor:
INTELEK INVEST a.s.
VLÁRSKÁ 22
602 00, BRNO

Stavba:
ČERNOVICKÁ TERASA
BRNO

Název výkresu:
SCHEMA ROZVADĚČE
02A*RMS 2

Číslo výkresu:
A.3.7.S002A.057

Revize:

Navrhl: Ing. Vít

Datum: 10/2015

Kontroloval: KROTKÝ

Datum: 10/2015

Schválil: KROTKÝ

Datum: 10/2015

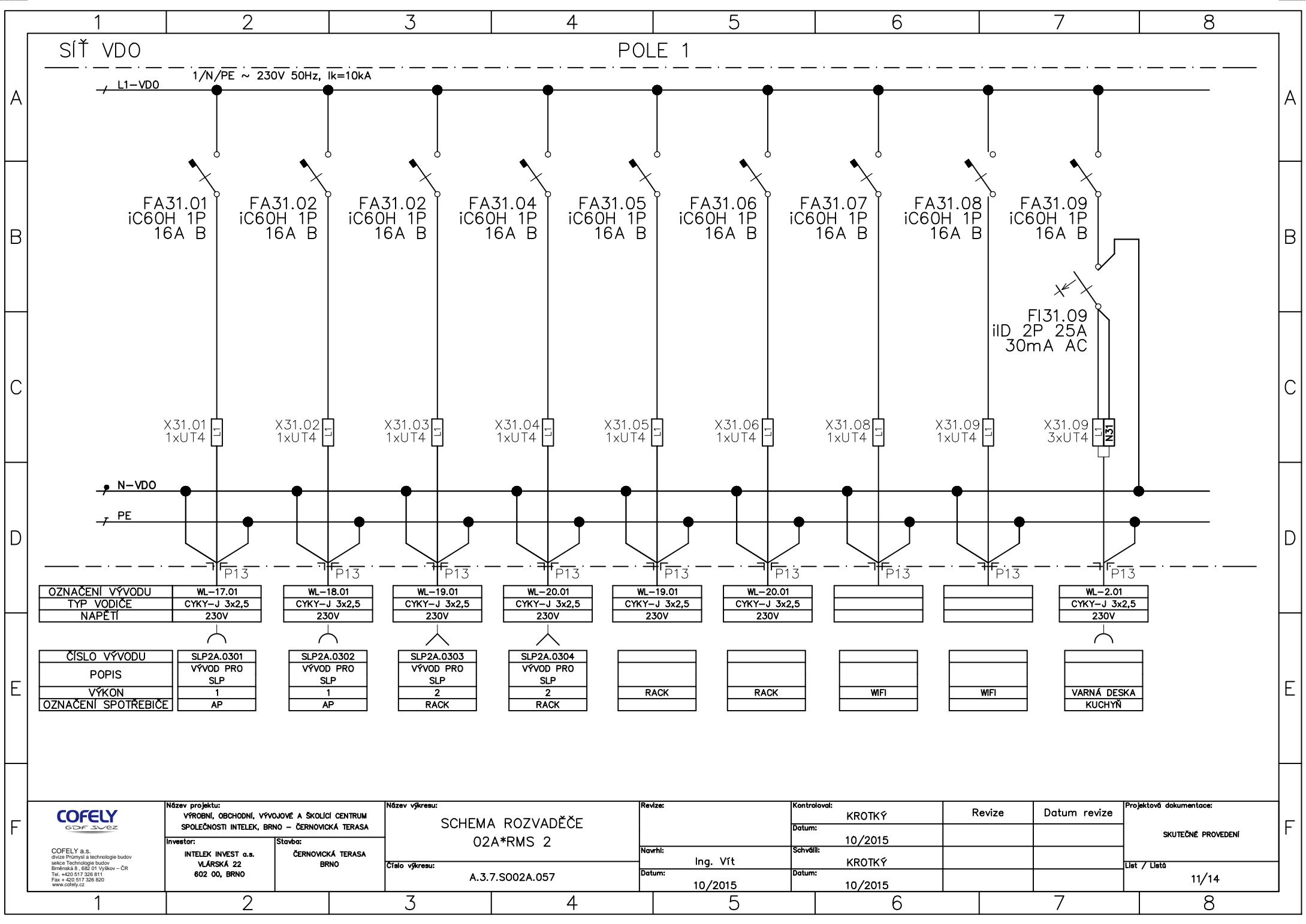
Revize

Datum revize

Projektová dokumentace:
SKUTEČNÉ PŘÍVODNÍ

Let / Listů
10/14

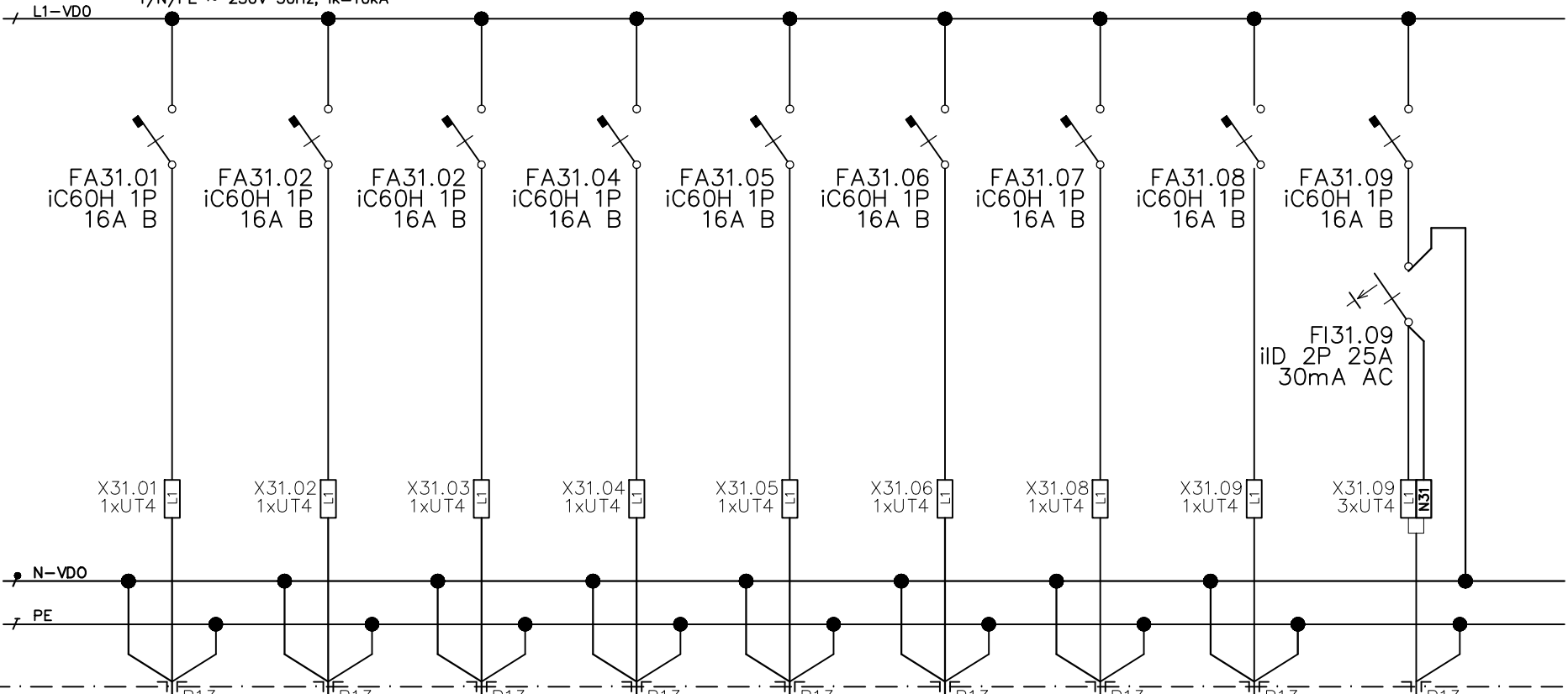
COFELY a.s.
divize Průmysl a technologie budov
Inženýring a technologie budov
Brněnská 8, 602 01, Vyškov – ČR
Tel. +420 517 326 811
Fax +420 517 326 820
www.cofely.cz



SIŤ VDO

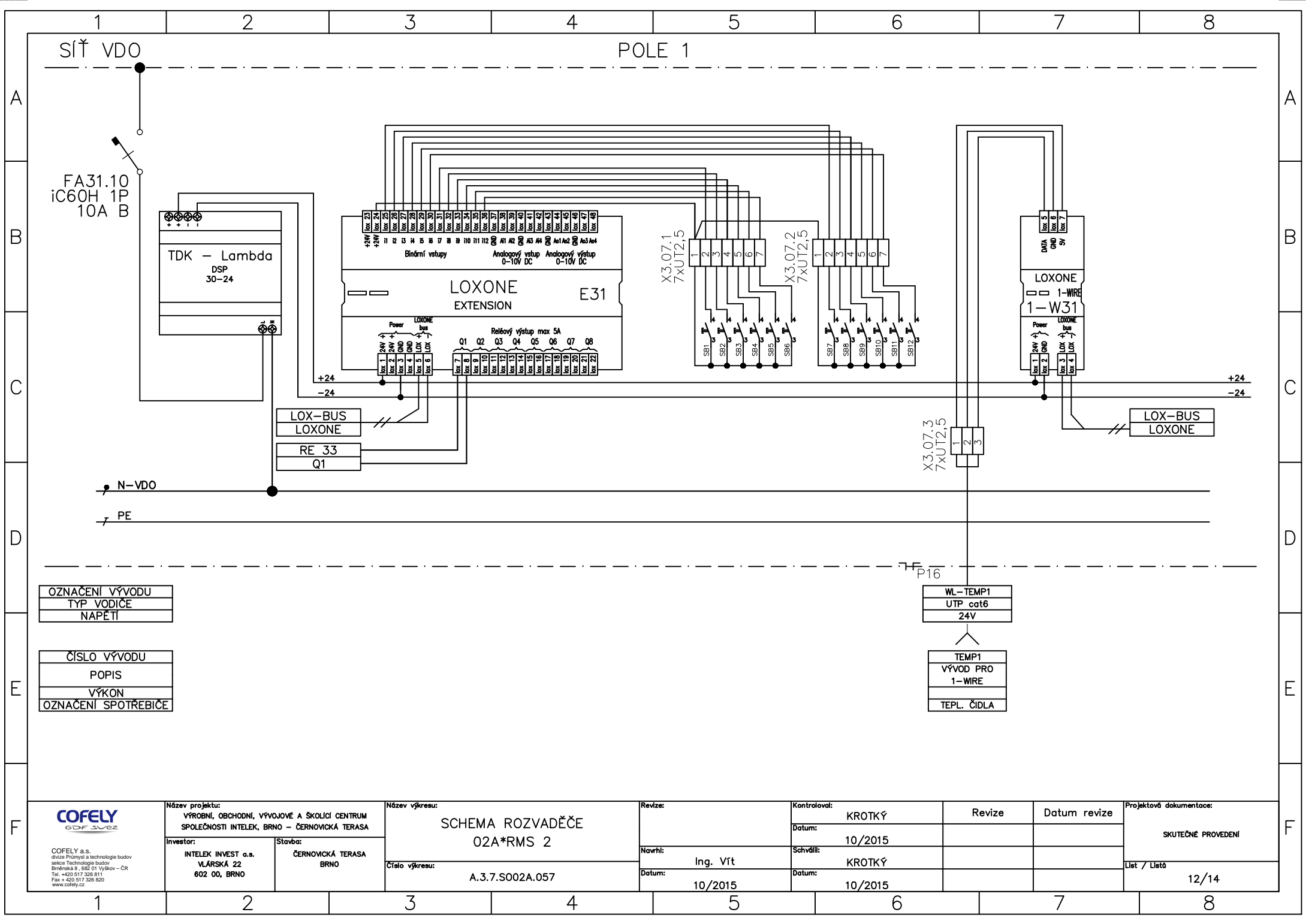
POLE 1

1/N/PE ~ 230V 50Hz, I_k=10kA



OZNAČENÍ VÝVODU	WL-17.01	WL-18.01	WL-19.01	WL-20.01	WL-19.01	WL-20.01			WL-2.01
TYP VODIČE	CYKY-J 3x2,5	CYKY-J 3x2,5	CYKY-J 3x2,5	CYKY-J 3x2,5	CYKY-J 3x2,5	CYKY-J 3x2,5			CYKY-J 3x2,5
NAPĚTÍ	230V	230V	230V	230V	230V	230V			230V
ČÍSLO VÝVODU	SLP2A.0301	SLP2A.0302	SLP2A.0303	SLP2A.0304					
POPIS	VÝVOD PRO SLP	VÝVOD PRO SLP	VÝVOD PRO SLP	VÝVOD PRO SLP					
VÝKON	1	1	2	2					
OZNAČENÍ SPOTŘEBIČE	AP	AP	RACK	RACK	RACK	RACK	WIFI	WIFI	VARNÁ DESKA KUCHYŇ

<p>COFELY a.s. divize Průmysl a technologie budov sekcce Technologie budov Brněnská 8, 602 01, Vyškov – ČR Tel. +420 517 326 811 Fax +420 517 326 820 www.cofely.cz</p>	Název projektu: VÝROBNÍ, OBCHODNÍ, VÝVOJOVÉ A ŠKOLICÍ CENTRUM SPOLEČNOSTI INTELEK, BRNO – ČERNOVICKÁ TERASA	Název výkresu: SCHEMA ROZVADĚČE 02A*RMS 2	Revize:	Kontroloval: KROTKÝ	Revize	Datum revize	Projektová dokumentace:	
	Investor: INTELEK INVEST a.s. VLARSKÁ 22 602 00, BRNO	Stavba: ČERNOVICKÁ TERASA BRNO	Číslo výkresu: A.3.7.S002A.057	Navrhl: Ing. Vít	Datum: 10/2015	Schválil: KROTKÝ	Datum: 10/2015	SKUTEČNĚ PROVEDENÍ
								Liet / Listů
								11/14



OZNAČENÍ VÝVODU
TYP VODIČE
NAPĚTÍ

ČÍSLO VÝVODU
POPIS
VÝKON
OZNAČENÍ SPOTŘEBIČE

 COFELY a.s. divize Průmysl a technologie budov Inženýrské a projektové centrum Brněnská 8, 602 01, Vyškov – ČR Tel. +420 517 326 811 Fax +420 517 326 820 www.cofely.cz	Název projektu: VÝROBNÍ, OBCHODNÍ, VÝVOJOVÉ A ŠKOLICÍ CENTRUM SPOLEČNOSTI INTELEK, BRNO – ČERNOVICKÁ TERASA	Název výkresu: SCHEMA ROZVADĚČE 02A*RMS 2	Revize: Navrh: Ing. Vít Datum: 10/2015	Kontroloval: KROTKÝ Datum: 10/2015 Schválil: KROTKÝ Datum: 10/2015	Revize Datum revize	Projektová dokumentace: SKUTEČNÉ PŘEVODENÍ	
	Investor: INTELEK INVEST a.s. VLÁRSKÁ 22 602 00, BRNO	Stavba: ČERNOVICKÁ TERASA BRNO	Číslo výkresu: A.3.7.S002A.057	Datum: 10/2015	Datum: 10/2015	Datum revize	List / Listů 12/14
							Datum revize

SÍŤ VDO

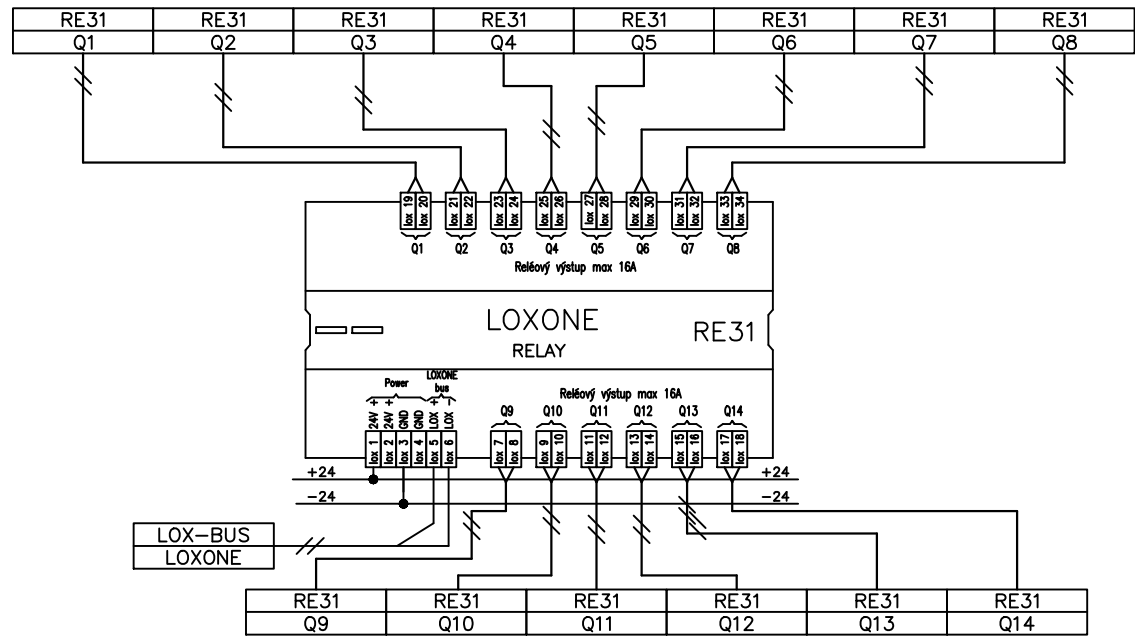
POLE 1

FA31.11
iC60H 1P
6A B

X31.11
1xUT4

N-VDO
PE

WL-31.11
CHKE-V-J 3x1,5



OZNAČENÍ VÝVODU
TYP VODIČE
NAPĚTÍ

NOUZOVÉ
PSVĚTLENÍ
PICTOGRAMY

ČÍSLO VÝVODU
POPIS
VÝKON
OZNAČENÍ SPOTŘEBIČE



COFELY a.s.
divize Průmysl a technologie budov
Inženýrské Technologie budov
Brněnská 9, 602 01, Vyškov – ČR
Tel. +420 517 326 811
Fax +420 517 326 920
www.cofely.cz

Název projektu:
VÝROBNÍ, OBCHODNÍ, VÝVOJOVÉ A ŠKOLICÍ CENTRUM
SPOLEČNOSTI INTELK, BRNO – ČERNOVICKÁ TERASA

Investor:
INTELK INVEST a.s.
VLÁRSKÁ 22
602 00, BRNO

Stavba:
ČERNOVICKÁ TERASA
BRNO

Název výkresu:
SCHEMA ROZVADĚČE
02A*RMS 2

Číslo výkresu:
A.3.7.S002A.057

Revize:
01

Navrhl:
Ing. Vít

Datum:
10/2015

Kontroloval:
KROTKÝ

Datum:
10/2015

Schválil:
KROTKÝ

Datum:
10/2015

Revize

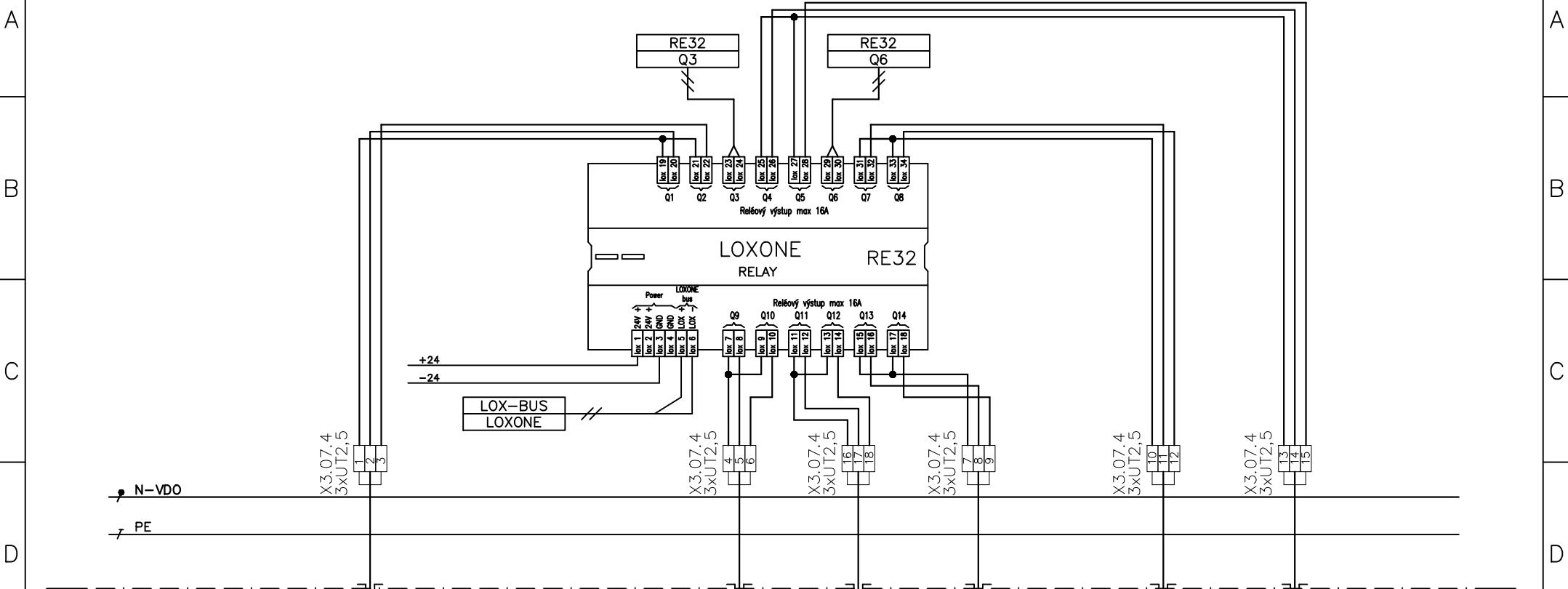
Datum revize

Projektová dokumentace:
SKUTEČNÉ PROVEDENÍ

Lišt / Lišta
13/14

SÍŤ VDO

POLE 1



OZNAČENÍ VÝVODU
TYP VODIČE
NAPĚTÍ

WL-VPJ_č.4_02
CYKY-J 3x1,5
230V

WL-VPJ_č.4_03
CYKY-J 3x1,5
230V

WL-VPJ_č.4_05
CYKY-J 3x1,5
230V

WL-VPJ_č.4_04
CYKY-J 3x1,5
230V

WL-VPJ_č.4_05
CYKY-J 3x1,5
230V

WL-VPJ_č.4_06
CYKY-J 3x1,5
230V

ČÍSLO VÝVODU
POPIS
VÝKON
OZNAČENÍ SPOTŘEBIČE

VPJ_č.4_02
OVLÁDÁNÍ PRO VPJ_č.4_02
ROBUR 4_02

VPJ_č.4_03
OVLÁDÁNÍ PRO VPJ_č.4_03
ROBUR 4_03

VPJ_č.4_05
OVLÁDÁNÍ PRO VPJ_č.4_05
ROBUR 4_05

VPJ_č.4_04
OVLÁDÁNÍ PRO VPJ_č.4_04
ROBUR 4_04

VPJ_č.4_05
OVLÁDÁNÍ PRO VPJ_č.4_05
ROBUR 4_05

VPJ_č.4_06
OVLÁDÁNÍ PRO VPJ_č.4_06
ROBUR 4_06

COFELY
GDF SVET

COFELY a.s.
divize Průmysl a technologie budov
Inovace Technologie budov
Brněnská 8, 602 01, Vyškov – ČR
Tel. +420 517 326 811
Fax +420 517 326 820
www.cofely.cz

Název projektu:
VÝROBNÍ, OBCHODNÍ, VÝVOJOVÉ A ŠKOLICÍ CENTRUM
SPOLEČNOSTI INTELEK, BRNO – ČERNOVICKÁ TERASA
Investor:
INTELEK INVEST a.s.
VLÁRSKÁ 22
602 00, BRNO
Stavba:
ČERNOVICKÁ TERASA
BRNO

Název výkresu:
SCHEMA ROZVADĚČE
02A*RMS 2
Číslo výkresu:
A.3.7.S002A.057

Revize:
Navrhl:
Datum:
Ing. Vít
10/2015

Kontroloval:
Datum:
Schválil:
Datum:
KROTKÝ
10/2015
KROTKÝ
10/2015

Revize
Datum revize

Projektová dokumentace:
SKUTEČNÉ PROVEDENÍ
List / Listů
14/14