


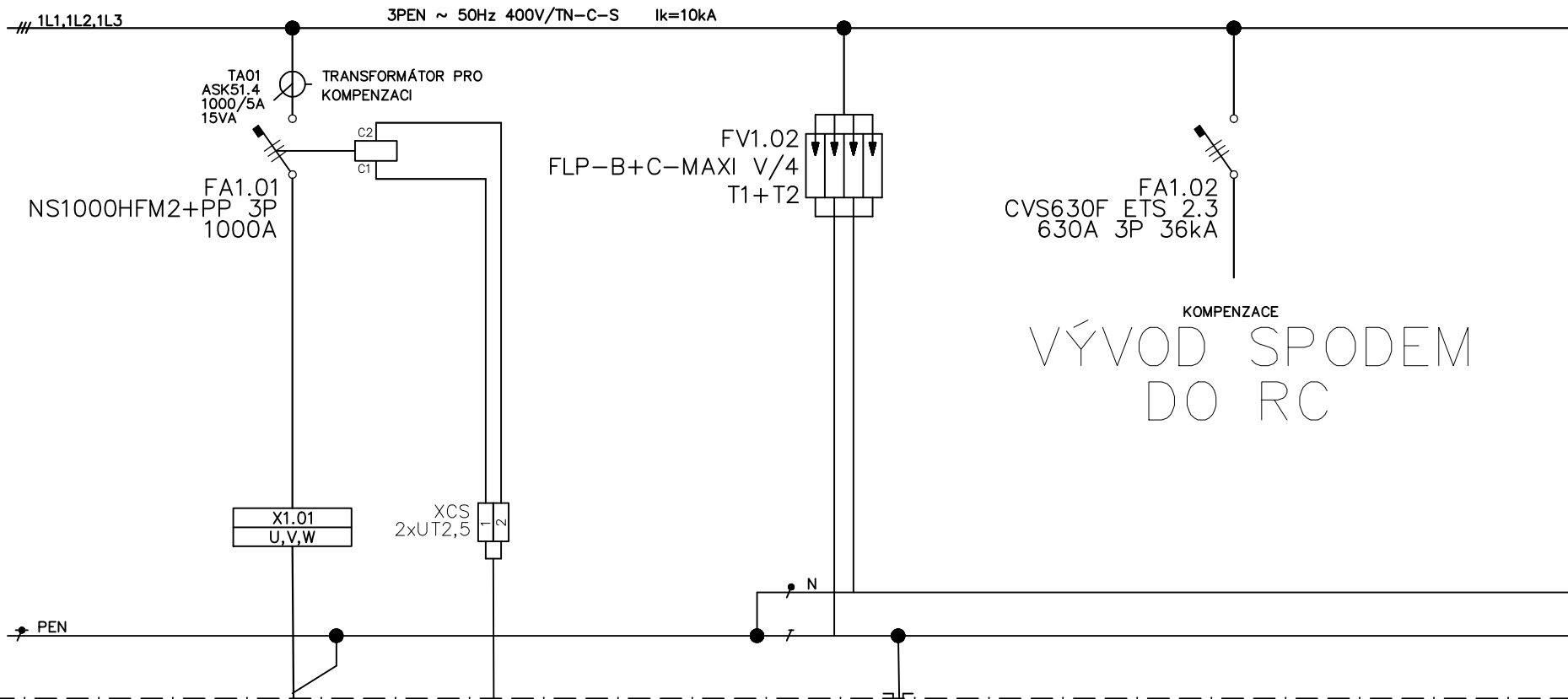
OZNAČENÍ ROZVÁDĚČE: RH+RC
 PROVEDENÍ : SKŘÍŇOVÝ ROZVÁDĚČ
 ROZMĚR (šxvxhl) : 3400x2000+100x600
 PŘÍVOD : ZESPODU (POLE 1)
 VÝVODY : HOREM (POLE 2,3)
 NÁTĚR : RAL7035
 DĚLENÍ MEZI POLI : MEZI M-2 A 3-RC
 KOMP. VÝKON : 250kVAr
 KRYTÍ (ČSN 33 2000-5-51 ed.3) IP40/00
 PROSTŘEDÍ (33 2000-5-51 ed.3): NORMÁLNÍ
 NAPÁJECÍ NAPĚTOVÁ SOUSTAVA: 3PEN~50Hz 400V / TN-C-S
 OCHRANA PŘED ÚRAZEM EL. PROUDEM (ČSN 33 2000-4-41 ed. 2):
 ZÁKLADNÍ : AUTOMATICKÝM ODPOJENÍM OD ZDROJE

KONSTRUKČNÍ ŘEŠENÍ VČETNĚ DIMENZOVÁNÍ PROVEDE VÝROBCE ROZVÁDĚČE.
 PŘÍSTROJE DATOVÉ ČÁSTI BUDOU PROSTOROVĚ ODDĚLENY.

| | | |
|---|--|-----------------------------------|
| NÁZEV PROJEKTU: VÝROBNÍ, OBCHODNÍ, VÝVOJOVÉ A ŠKOLÍCÍ CENTRUM SPOLEČNOSTI INTELEK, BRNO – ČERNOVICKÁ TERASA | | |
| INVESTOR: INTELEK INVEST a.s. VLÁRSKÁ 22 602 00, BRNO |  COFELY a.s. divize Průmysl a technologie budov sekce Technologie budov Brněnská 9, 602 01 Vyškov – ČR Tel. +420 517 326 811 Fax +420 517 326 820 www.cofely.cz | |
| STAVBA: ČERNOVICKÁ TERASA BRNO | VYPRACOVAL: Ing. Vřt | LIST: |
| | DATUM: 10/2015 | 1/10 |
| | KONTROLOVAL: KROTKÝ | MĚŘÍTKO: |
| PROJEKTOVÁ DOKUMENTACE: SKUTEČNÉ PROVEDENÍ | DATUM: 10/2015 | - |
| | SCHVÁLIL: KROTKÝ | REVIZE: |
| NÁZEV VÝKRESU: SCHEMA ROZVÁDĚČE RH | DATUM: 10/2015 | ČÍSLO VÝKRESU: A.3.7.S002A.052 |

SÍŤ MDO

POLE 1



| |
|-----------------|
| OZNAČENÍ VÝVODU |
| TYP VODIČE |
| NAPĚTÍ |

| |
|---------------|
| WL-1.01 |
| 2-YY3x500+240 |
| 400/230V |

| |
|--------------|
| CENTRAL-STOP |
| CXKH-V 3x1,5 |
| 230V |

| |
|-----------|
| WL-1.02 |
| H07V-K 25 |

| |
|---------------------|
| ČÍSLO VÝVODU |
| POPIS |
| VÝKON |
| OZNAČENÍ SPOTŘEBIČE |

| |
|--------------|
| 1.01 |
| PŘÍVOD Z RST |
| - |
| RH |

| |
|-------------------------|
| CENTRAL-STOP |
| PŘÍVOD PRO CENTRAL-STOP |
| - |
| RHO |

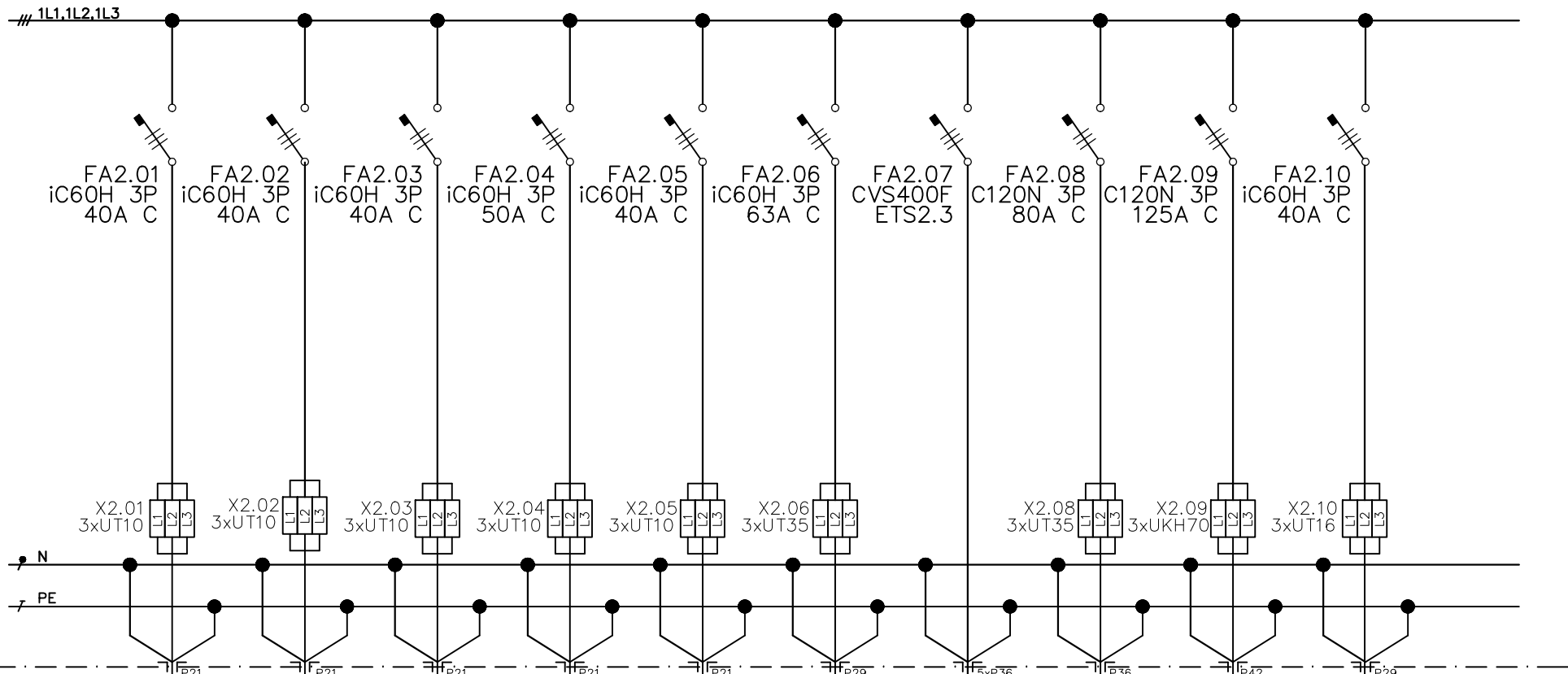
| |
|--------------|
| 1.02 |
| PŘÍVOD Z HOP |
| - |
| HOP |

PŘÍVOD SPODEM

| | | | | | | | |
|---|---|--|-----------------------------------|--|--|---|----------------------|
| <p>COFELY a.s. Služba Projektování a technologie budov Stavební inženýring Brněnská 8, 602 01 Vyškov - ČR Tel: +420 517 328 811 Fax: +420 517 328 830 www.cofely.cz</p> | Název projektu: VÝROBNÍ, OBCHODNÍ, VÝVOJOVÉ A ŠKOLICÍ CENTRUM SPOLEČNOSTI INTELEK, BRNO - ČERNOVICKÁ TERASA | Název výkresu: SCHEMA ROZVADĚČE RH | Revize: Datum: 10/2015 | Kontroloval: KROTKÝ Datum: 10/2015 | Revize: Datum revize: | Projektová dokumentace: SKUTEČNĚ PROVEDENÍ | |
| | Investor: INTELEK INVEST a.s. VLÁRSKÁ 22 602 00, BRNO | Stavba: ČERNOVICKÁ TERASA BRNO | Číslo výkresu: A.3.7.S002A.052 | Navrhl: Bc. Drahomír Příkrýl Datum: 10/2015 | Schválil: KROTKÝ Datum: 10/2015 | | List / Listů 2/10 |
| | | | | | | | |
| | | | | | | | |

SÍŤ MDO

POLE 2



| OZNAČENÍ VÝVODU | WL-2.01 | WL-2.02 | WL-2.03 | WL-2.04 | WL-2.05 | WL-2.06 | WL-2.07 | WL-2.08 | WL-2.09 | WL-2.10 |
|---------------------|------------|------------|------------|------------|------------|-------------|-----------|-------------|-------------|-------------|
| TYP VODIČE | CYKY-J 5x6 | CYKY-J 5x6 | CYKY-J 5x6 | CYKY-J 5x6 | CYKY-J 5x6 | CXKH-V 5x16 | 5x1-YY150 | CXKH-V 5x25 | CXKH-V 5x50 | CXKH-V 5x10 |
| NAPĚTÍ | 400/230V | 400/230V | 400/230V | 400/230V | 400/230V | 400/230V | 400/230V | 400/230V | 400/230V | 400/230V |
| ČÍSLO VÝVODU | 2.01 | 2.02 | 2.03 | 2.04 | 2.05 | 2.06 | 2.07 | 2.08 | 2.09 | 2.10 |
| POPIS | VÝVOD PRO | VÝVOD PRO | VÝVOD PRO | VÝVOD PRO | VÝVOD PRO | VÝVOD PRO | VÝVOD PRO | VÝVOD PRO | VÝVOD PRO | VÝVOD PRO |
| VÝKON | 18kW | 18kW | 18kW | 28kW | 10kW | 38kW | 189,3kW | 18kW | 32kW | 32kW |
| OZNAČENÍ SPOTŘEBIČE | 01*RS1 | 01*RS2 | 01*RS3 | 01*RS4 | RV | 02B*RMS | R.MaR | 02A*RMS1 | 02A*RMS2 | 02A*RS |

| | | | | | | | | |
|---|---|--|-----------------------------------|---------------------------------|-------------------|---------------------|-------------------------|----------------------|
| <p>COFELY a.s. skláze Přípravič a technologie budov Smetanova 8, 602 01 Vyškov - ČR Tel: +420 517 338 811 Fax: +420 517 338 830 www.cofely.cz</p> | Název projektu: VÝROBNÍ, OBCHODNÍ, VÝVOJOVÉ A ŠKOLICÍ CENTRUM SPOLEČNOSTI INTELEK, BRNO - ČERNOVICKÁ TERASA | Název výkresu: SCHEMA ROZVADĚČE RH | Revize: | Kontroloval: KROTKÝ | Revize | Datum revize | Projektová dokumentace: | |
| | Investor: INTELEK INVEST a.s. VLÁRSKÁ 22 602 00, BRNO | Stavba: ČERNOVICKÁ TERASA BRNO | Číslo výkresu: A.3.7.S002A.052 | Navrhl: Bc. Drahomír PŘIKRYL | Datum: 10/2015 | Schválil: KROTKÝ | Datum: 10/2015 | SKUTEČNĚ PROVEDENÍ |
| | | | | Datum: 10/2015 | Datum: 10/2015 | | | Liet / Listů 3/10 |
| | | | | | | | | |

SÍŤ MDO

SÍŤ DO

POLE 1

3PEN ~ 50Hz 400V/TN-C-S I_k=10kA

/// 1L1,1L2,1L3

/// 2L1,2L2,2L3

A

A

B

B

C

C

D

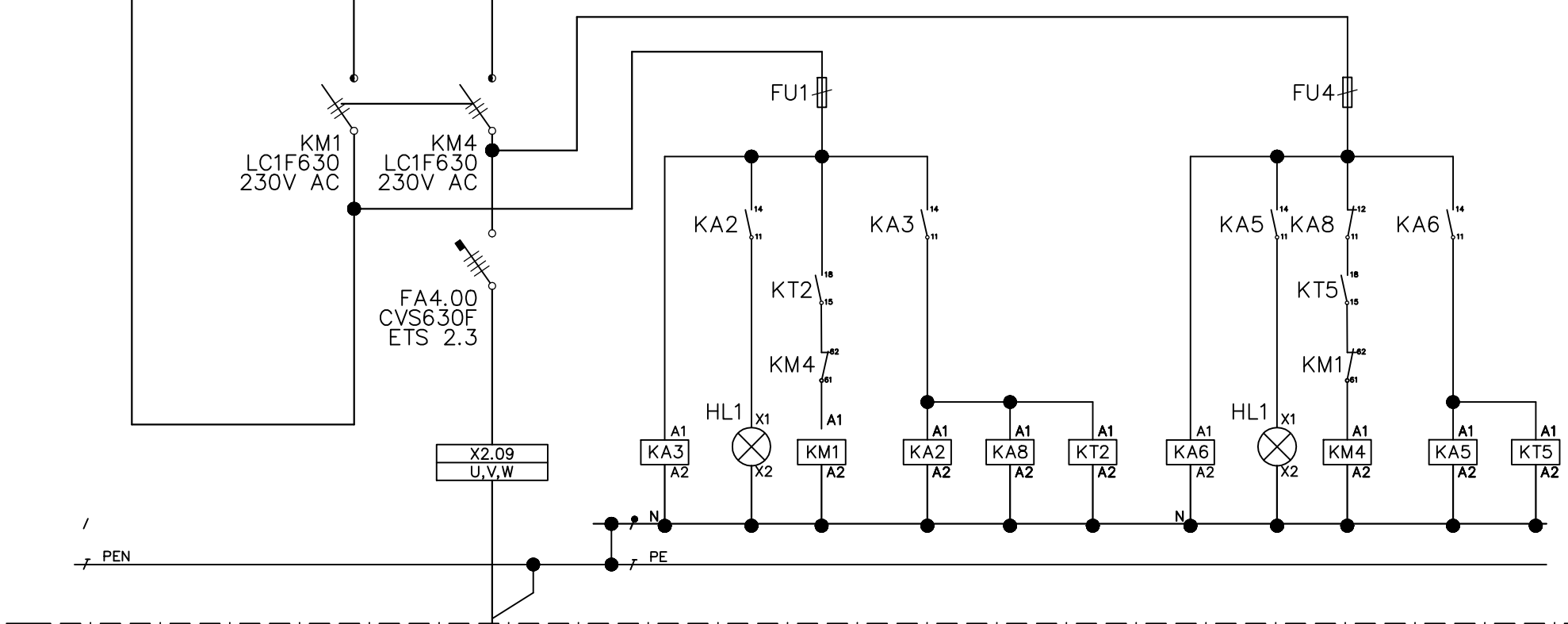
D

E

E

F

F



| |
|-----------------|
| OZNAČENÍ VÝVODU |
| TYP VODIČE |
| NAPĚTÍ |

| |
|---------------------|
| ČÍSLO VÝVODU |
| POPIS |
| VÝKON |
| OZNAČENÍ SPOTŘEBIČE |

| |
|----------------------|
| WL-3.01 |
| 2x 1-CYKY-J 3x185+95 |
| 400/230V |

| |
|-----------|
| 3.01 |
| PŘÍVOD |
| Z DIESELU |
| RH |

KA2, KA3, KA5, KA6, KA8
5 x relé PT370730 3P 10A 230V AC

KT2, KT5
2 x relé časové iRTM 230V AC

HL1, HL2
2 x signálka XB5-AVM3 ZELENÁ 230V

PŘÍVOD SPODEM

| | | | | | | | | |
|--|--|---|---|---|---------------------------|-----------------------------|--------------------------------|--------------------------|
| <p>COFELY a.s. skládky Přípravy a technologie budov základní Elektrotechnické služby Březnická 8, 602 01 Vyškov - ČR Tel: +420 517 326 811 Fax: +420 517 326 830 www.cofely.cz</p> | <p>Název projektu: VÝROBNÍ, OBCHODNÍ, VÝVOJOVÉ A ŠKOLICÍ CENTRUM SPOLEČNOSTI INTELEK, BRNO - ČERNOVICKÁ TERASA</p> | <p>Název výkresu: SCHEMA ROZVADĚČE RH</p> | <p>Revize:</p> | <p>Kontroloval: KROTKÝ</p> | <p>Revize</p> | <p>Datum revize</p> | <p>Projektová dokumentace:</p> | |
| | <p>Investor: INTELEK INVEST a.s. VLÁRSKÁ 22 602 00, BRNO</p> | <p>Stavba: ČERNOVICKÁ TERASA BRNO</p> | <p>Číslo výkresu: A.3.7.S002A.052</p> | <p>Navrhl: Bc. Drahomír Příkrýl</p> | <p>Datum: 10/2015</p> | <p>Schválil: KROTKÝ</p> | <p>Datum: 10/2015</p> | <p>SKUTEČNÉ PŘÍVODNÍ</p> |
| | | | | | | | | <p>Let / Listů</p> |
| | | | | | | | | <p>4/10</p> |

SÍŤ MDO

POLE 2

/// 1L1,1L2,1L3

FA3.01
iC60H 1P
16A C

FA3.02
iC60H 1P
10A C

FA3.03
iC60H 1P
16A C

FA3.04
iC60H 3P
40A C

FA3.05
iC60H 1P
40A C

FA3.06
iC60H 1P
16A C

KM3.03

PJ3.04
iEM3155
63A
Modbus

PJ3.05
iEM3155
63A
Modbus

MOD-BUS
LOXONE

MOD-BUS
LOXONE

X3.01
3xUT4

X3.02
1xUT4

X3.03
1xUT16

X3.04
3xUT16

X3.05
3xUT16

X3.06
1xUT16

N

PE

| |
|-----------------|
| OZNAČENÍ VÝVODU |
| TYP VODIČE |
| NAPĚTÍ |

| |
|--------------|
| WL-3.01 |
| CYKY-J 5x2,5 |
| 400V |

| |
|--------------|
| WL-3.02 |
| CYKY-J 3x1,5 |
| 230V |

| |
|-------------|
| WL-2.03 |
| CYKY-J 3x10 |
| 230V |

| |
|-----------|
| WL-3.03.1 |
| UTP |
| 24V |

| |
|-------------|
| WL-3.04 |
| CYKY-J 5x10 |
| 400/230V |

| |
|-------------|
| WL-3.05 |
| CYKY-J 3x10 |
| 230V |

| |
|---------------------|
| ČÍSLO VÝVODU |
| POPIS |
| VÝKON |
| OZNAČENÍ SPOTŘEBIČE |

| |
|-----------|
| 3.01 |
| VÝVOD |
| 1,5kW |
| KOMPRESOR |

| |
|---------|
| 3.02 |
| VÝVOD |
| 0,15kW |
| SUŠIČKA |


| |
|------------------|
| VO |
| VÝVOD PRO SVĚTLA |
| 1 |
| VO |

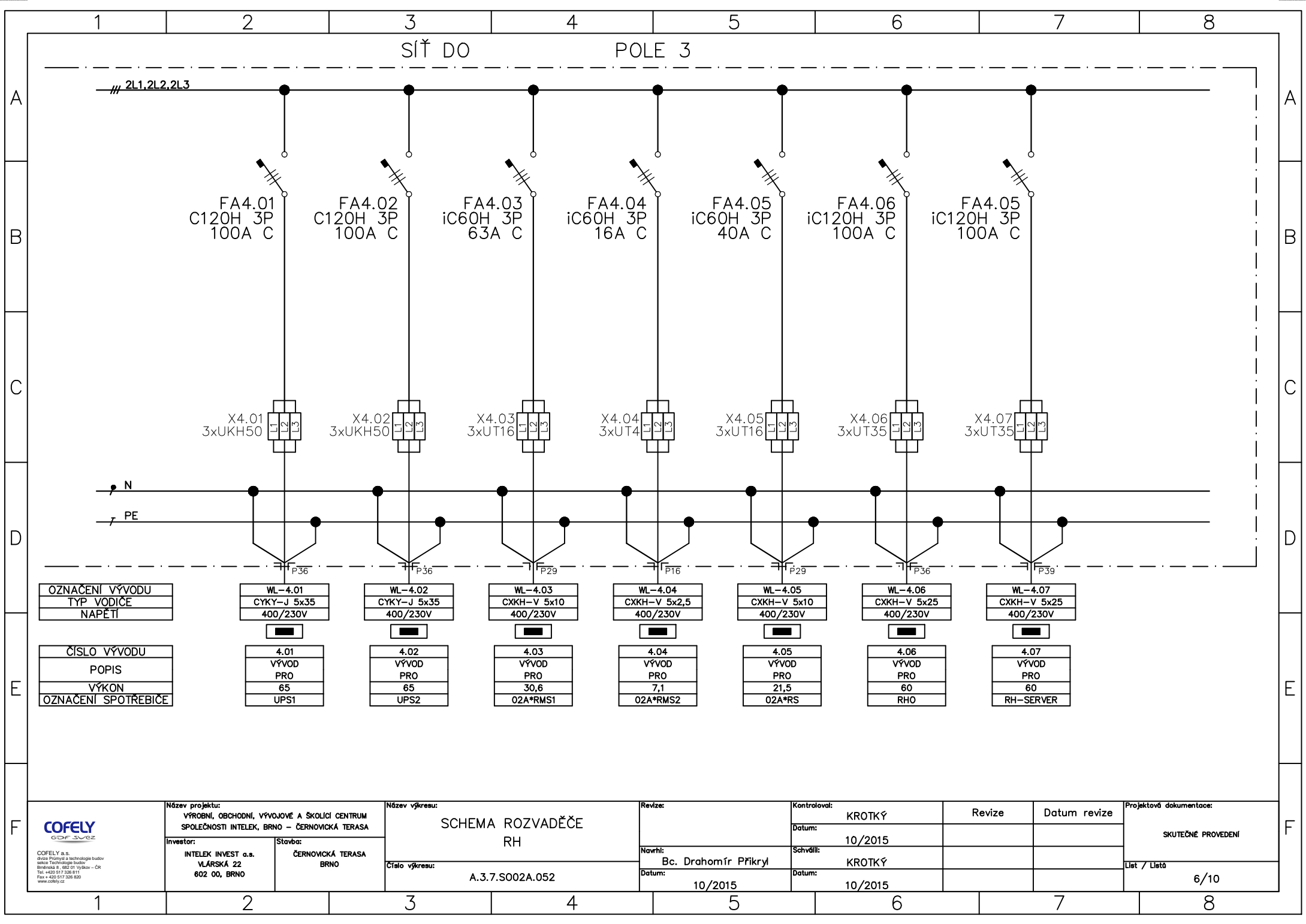
| |
|-----------------------|
| OVĽADANI VO |
| VÝVOD PRO OVĽADANI VO |
| RMS1 RE01-Q5 |

| |
|---------------|
| VZT2A.2103 |
| VÝVOD PRO VZT |
| 27,7 |
| VZT č.1 |

| |
|--------------|
| VZT2A.2104 |
| REZERVA |
| 2NP |
| ROZVADEČ VZT |

| |
|---------|
| REZERVA |
|---------|

| | | | | | | | | |
|---|---|--|-----------------------------------|------------------------------|-------------------|---------------------|-------------------------|----------------------|
|  COFELY a.s. Skrz Průmysl a Technologie budov střední technologické budovy Brněnská 8, 602 01 Vyškov - ČR Tel: +420 517 328 811 Fax: +420 517 328 830 www.cofely.cz | Název projektu: VÝROBNÍ, OBCHODNÍ, VÝVOJOVÉ A ŠKOLICÍ CENTRUM SPOLEČNOSTI INTELEK, BRNO - ČERNOVICKÁ TERASA | Název výkresu: SCHEMA ROZVADEČE RH | Revize: | Kontroloval: KROTKÝ | Revize | Datum revize | Projektová dokumentace: | |
| | Investor: INTELEK INVEST a.s. VLÁRSKÁ 22 602 00, BRNO | Stavba: ČERNOVICKÁ TERASA BRNO | Číslo výkresu: A.3.7.S002A.052 | Navrhl: Bc. Drahoš Píkrýl | Datum: 10/2015 | Schválil: KROTKÝ | Datum: 10/2015 | SKUTEČNÉ PŘEVEDENÍ |
| | | | | Datum: 10/2015 | Datum: 10/2015 | | | List / Listů 5/10 |
| | | | | | | | | |



| |
|-----------------|
| OZNAČENÍ VÝVODU |
| TYP VODIČE |
| NAPĚTÍ |

| |
|-------------|
| WL-4.01 |
| CYKY-J 5x35 |
| 400/230V |

| |
|-------------|
| WL-4.02 |
| CYKY-J 5x35 |
| 400/230V |

| |
|-------------|
| WL-4.03 |
| CXKH-V 5x10 |
| 400/230V |

| |
|--------------|
| WL-4.04 |
| CXKH-V 5x2,5 |
| 400/230V |

| |
|-------------|
| WL-4.05 |
| CXKH-V 5x10 |
| 400/230V |

| |
|-------------|
| WL-4.06 |
| CXKH-V 5x25 |
| 400/230V |

| |
|-------------|
| WL-4.07 |
| CXKH-V 5x25 |
| 400/230V |

| |
|---------------------|
| ČÍSLO VÝVODU |
| POPIS |
| VÝKON |
| OZNAČENÍ SPOTŘEBIČE |

| |
|-----------|
| 4.01 |
| VÝVOD PRO |
| 65 |
| UPS1 |

| |
|-----------|
| 4.02 |
| VÝVOD PRO |
| 65 |
| UPS2 |

| |
|-----------|
| 4.03 |
| VÝVOD PRO |
| 30,6 |
| 02A*RMS1 |

| |
|-----------|
| 4.04 |
| VÝVOD PRO |
| 7,1 |
| 02A*RMS2 |

| |
|-----------|
| 4.05 |
| VÝVOD PRO |
| 21,5 |
| 02A*RS |

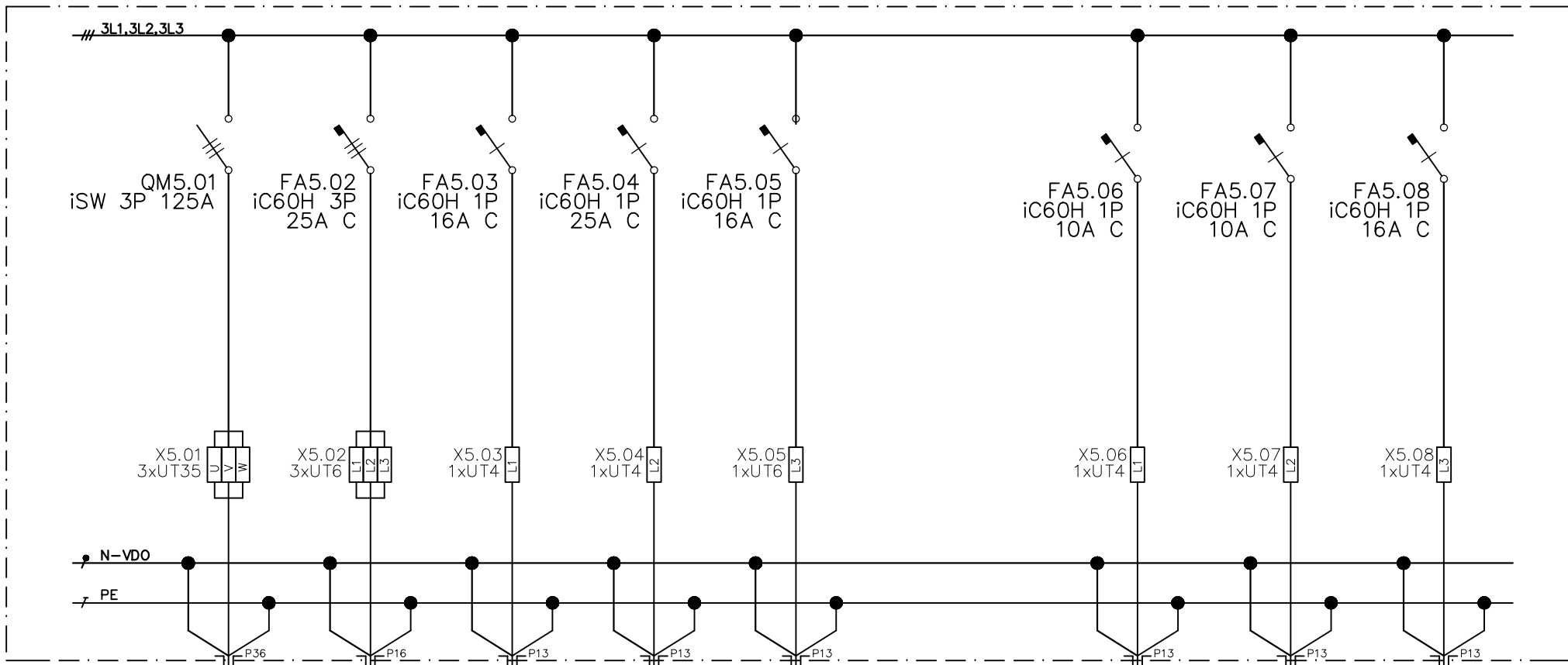
| |
|-----------|
| 4.06 |
| VÝVOD PRO |
| 60 |
| RHO |

| |
|-----------|
| 4.07 |
| VÝVOD PRO |
| 60 |
| RH-SERVER |

| | | | | | | | |
|---|---|--|-----------------------------------|--|--|---|--|
| <p>COFELY a.s. Skrz Průmysl a technologie budov střední technologické budovy Brněnská 8, 602 01 Vyškov - ČR Tel: +420 517 326 811 Fax: +420 517 326 830 www.cofely.cz</p> | Název projektu: VÝROBNÍ, OBCHODNÍ, VÝVOJOVÉ A ŠKOLICÍ CENTRUM SPOLEČNOSTI INTELEK, BRNO - ČERNOVICKÁ TERASA | Název výkresu: SCHEMA ROZVADĚČE RH | Revize: Datum: 10/2015 | Kontroloval: KROTKÝ Datum: 10/2015 | Revize Datum revize | Projektová dokumentace: SKUTEČNÉ PŘEVODENÍ List / Listů 6/10 | |
| | Investor: INTELEK INVEST a.s. VLÁRSKÁ 22 602 00, BRNO | Stavba: ČERNOVICKÁ TERASA BRNO | Číslo výkresu: A.3.7.S002A.052 | Navrhl: Bc. Drahomír Příkrýl Datum: 10/2015 | Schválil: KROTKÝ Datum: 10/2015 | | |
| | | | | | | | |
| | | | | | | | |

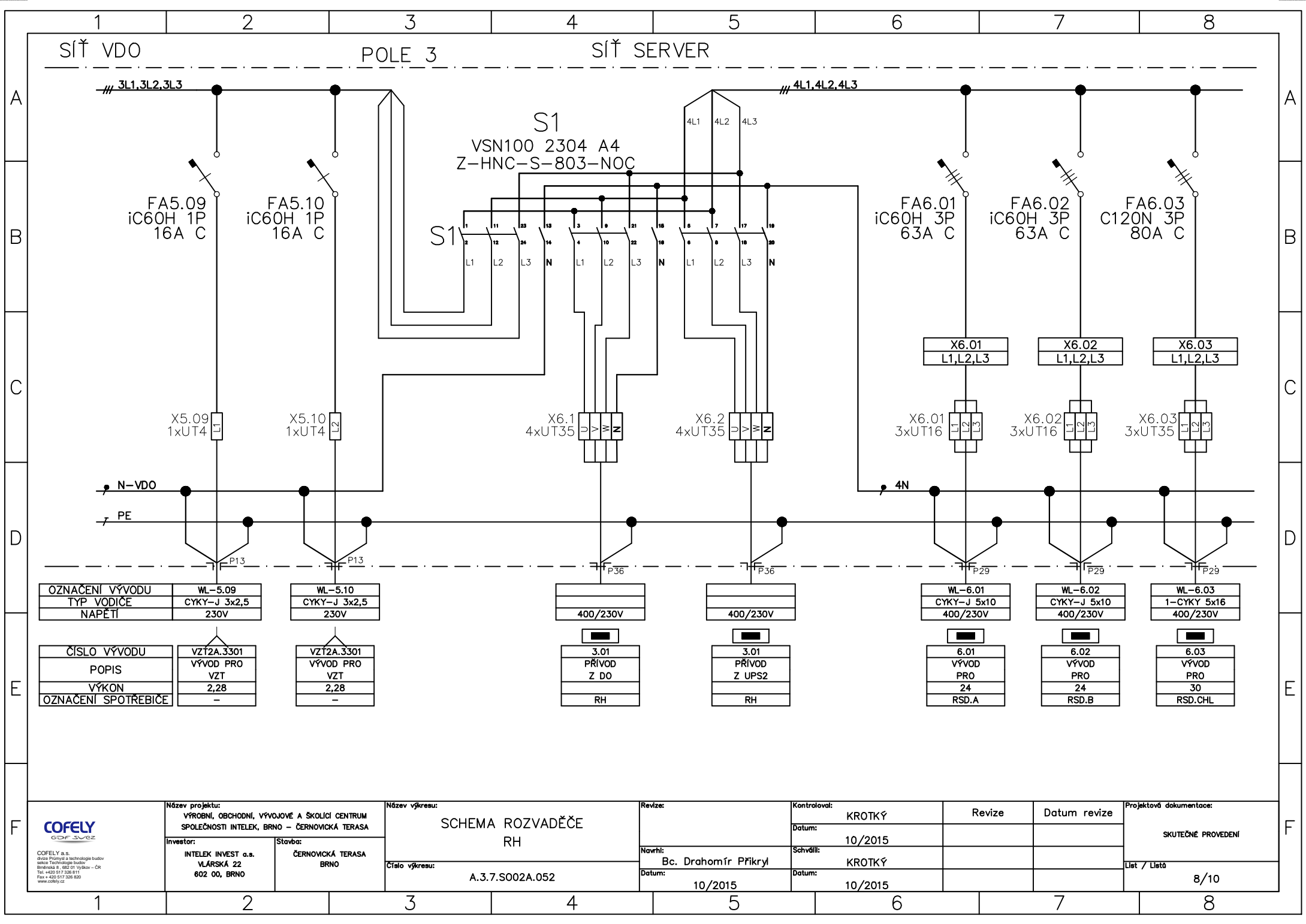
SÍŤ VDO

POLE 3



| | | | | | | | | |
|---------------------|--------------|----------------|-------------------|-------------------|-----------------|---------------|---------------|--------------------------|
| OZNAČENÍ VÝVODU | WL-5.01 | WL-5.02 | WL-5.03 | WL-5.04 | WL-5.05 | WL-5.06 | WL-5.07 | WL-5.08 |
| TYP VODIČE | CXKH-V 5x25 | CYKY-J 5x4 | CYKY-J 3x2,5 | CYKY-J 3x2,5 | CYKY-J 3x4 | CYKY-J 3x1,5 | CYKY-J 3x1,5 | CYKY-J 3x2,5 |
| NAPĚTÍ | 400/230V | 400/230V | 230V | 230V | 230V | 230V | 230V | 230V |
| ČÍSLO VÝVODU | 5.01 | 5.02 | 5.03 | 5.04 | 5.05 | VZT2A.3301 | VZT2A.3302 | VZT2A.3301 |
| POPIS | PŘÍVOD Z RHO | VÝVOD DO R.MaR | VÝVOD DO 02A*RMS1 | VÝVOD DO 02A*RMS2 | VÝVOD DO 02A*RS | VÝVOD PRO VZT | VÝVOD PRO VZT | VÝVOD PRO ZÁSUVKA HAŠENÍ |
| VÝKON | 60 | 18 | 1,5 | 4,8 | 1 | 0,67 | 0,67 | - |
| OZNAČENÍ SPOTŘEBIČE | RH | R.MaR | 02A*RMS1 | 02A*RMS2 | 02A*RS | - | - | - |

| | | | | | | | | |
|--|---|--|-----------------------------------|---------------------------------|-------------------|---------------------|-------------------------|--------------------|
| <p>COFELY a.s. Skrz Přípravy a technologie budov Ústředí: Fichtelbergova 100/1 Brno, 602 01, Vyškov - CR Tel: +420 517 326 811 Fax: +420 517 326 830 www.cofely.cz</p> | Název projektu: VÝROBNÍ, OBCHODNÍ, VÝVOJOVÉ A ŠKOLICÍ CENTRUM SPOLEČNOSTI INTELEK, BRNO – ČERNOVICKÁ TERASA | Název výkresu: SCHEMA ROZVADĚČE RH | Revize: | Kontroloval: KROTKÝ | Revize | Datum revize | Projektová dokumentace: | |
| | Investor: INTELEK INVEST a.s. VLÁSKÁ 22 602 00, BRNO | Stavba: ČERNOVICKÁ TERASA BRNO | Číslo výkresu: A.3.7.S002A.052 | Navrhl: Bc. Drahomír Příkrýl | Datum: 10/2015 | Schválil: KROTKÝ | Datum: 10/2015 | SKUTEČNÉ PŘEVEDENÍ |
| | | | | | | | | Liet / Listů |
| | | | | | | | | 7/10 |



| | |
|-----------------|--------------|
| OZNAČENÍ VÝVODU | WL-5.09 |
| TYP VODIČE | CYKY-J 3x2,5 |
| NAPĚTÍ | 230V |

| | |
|-----------------|--------------|
| OZNAČENÍ VÝVODU | WL-5.10 |
| TYP VODIČE | CYKY-J 3x2,5 |
| NAPĚTÍ | 230V |

| | |
|-----------------|----------|
| OZNAČENÍ VÝVODU | 400/230V |
| TYP VODIČE | |
| NAPĚTÍ | |

| | |
|-----------------|----------|
| OZNAČENÍ VÝVODU | 400/230V |
| TYP VODIČE | |
| NAPĚTÍ | |

| | |
|-----------------|-------------|
| OZNAČENÍ VÝVODU | WL-6.01 |
| TYP VODIČE | CYKY-J 5x10 |
| NAPĚTÍ | 400/230V |

| | |
|-----------------|-------------|
| OZNAČENÍ VÝVODU | WL-6.02 |
| TYP VODIČE | CYKY-J 5x10 |
| NAPĚTÍ | 400/230V |

| | |
|-----------------|-------------|
| OZNAČENÍ VÝVODU | WL-6.03 |
| TYP VODIČE | 1-CYKY 5x16 |
| NAPĚTÍ | 400/230V |

| | |
|---------------------|---------------|
| ČÍSLO VÝVODU | VZT2A.3301 |
| POPIS | VÝVOD PRO VZT |
| VÝKON | 2,28 |
| OZNAČENÍ SPOTŘEBIČE | - |

| | |
|---------------------|---------------|
| ČÍSLO VÝVODU | VZT2A.3301 |
| POPIS | VÝVOD PRO VZT |
| VÝKON | 2,28 |
| OZNAČENÍ SPOTŘEBIČE | - |

| | |
|---------------------|-------------|
| ČÍSLO VÝVODU | 3.01 |
| POPIS | PŘÍVOD Z DO |
| VÝKON | |
| OZNAČENÍ SPOTŘEBIČE | RH |

| | |
|---------------------|---------------|
| ČÍSLO VÝVODU | 3.01 |
| POPIS | PŘÍVOD Z UPS2 |
| VÝKON | |
| OZNAČENÍ SPOTŘEBIČE | RH |

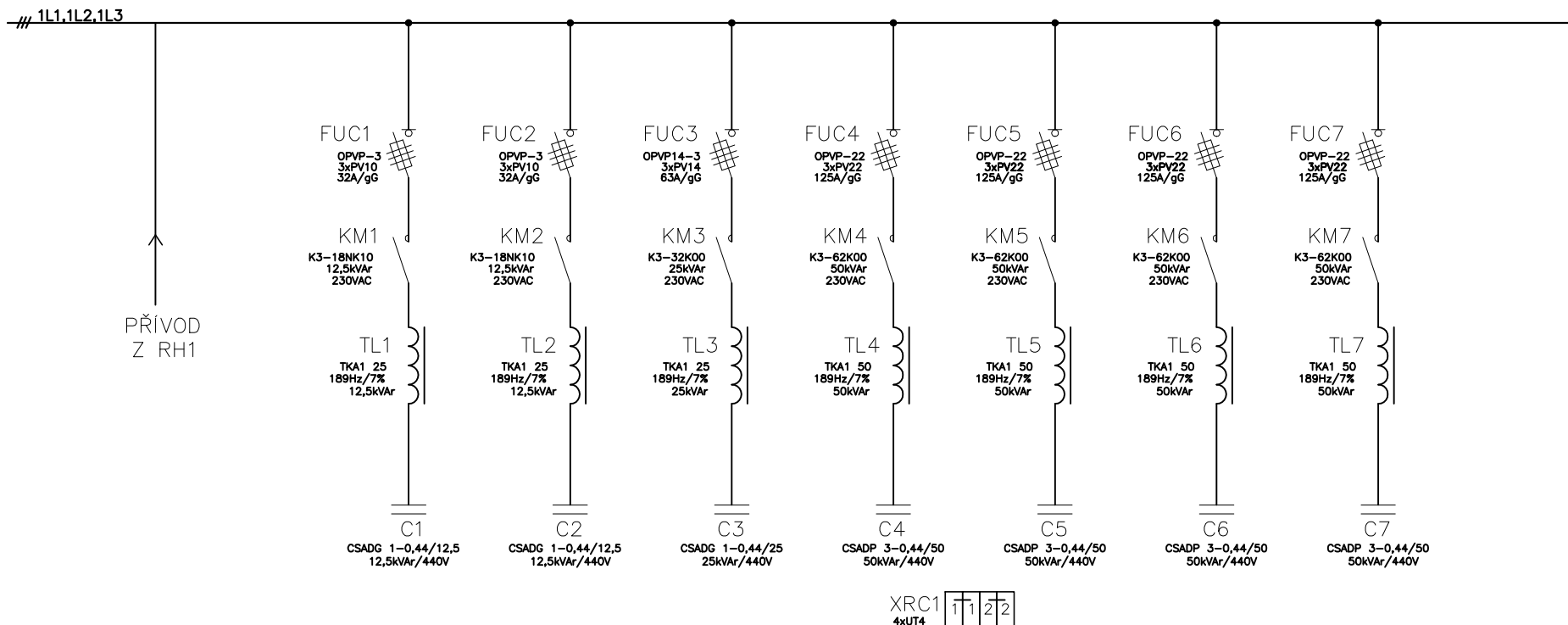
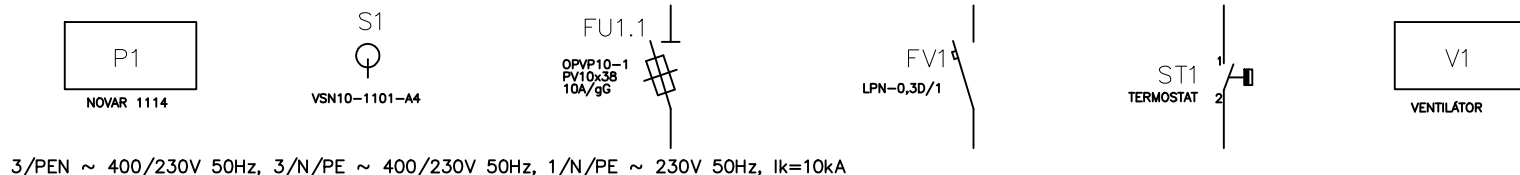
| | |
|---------------------|-----------|
| ČÍSLO VÝVODU | 6.01 |
| POPIS | VÝVOD PRO |
| VÝKON | 24 |
| OZNAČENÍ SPOTŘEBIČE | RSD.A |

| | |
|---------------------|-----------|
| ČÍSLO VÝVODU | 6.02 |
| POPIS | VÝVOD PRO |
| VÝKON | 24 |
| OZNAČENÍ SPOTŘEBIČE | RSD.B |

| | |
|---------------------|-----------|
| ČÍSLO VÝVODU | 6.03 |
| POPIS | VÝVOD PRO |
| VÝKON | 30 |
| OZNAČENÍ SPOTŘEBIČE | RSD.CHL |

| | | | | | | | |
|---|---|--|-----------------------------------|---|---------------------------------------|---|----------------------|
| <p>COFELY a.s. Skrz Příkryl a technologie budov s.r.l. s.r.o. Technologické budovy Brněnská 8, 602 01 Vyškov - ČR Tel: +420 517 326 811 Fax: +420 517 326 830 www.cofely.cz</p> | Název projektu: VÝROBNÍ, OBCHODNÍ, VÝVOJOVÉ A ŠKOLICÍ CENTRUM SPOLEČNOSTI INTELEK, BRNO - ČERNOVICKÁ TERASA | Název výkresu: SCHEMA ROZVADĚČE RH | Revize: Datum: 10/2015 | Kontroloval: KROTKÝ Datum: 10/2015 | Revize: Datum revize: | Projektová dokumentace: SKUTEČNÉ PŘEVEDENÍ | |
| | Investor: INTELEK INVEST a.s. VLÁSKÁ 22 602 00, BRNO | Stavba: ČERNOVICKÁ TERASA BRNO | Číslo výkresu: A.3.7.S002A.052 | Navrhl: Bc. Drahoš Příkryl Datum: 10/2015 | Schválil: KROTKÝ Datum: 10/2015 | | List / Listů 8/10 |
| | | | | | | | |
| | | | | | | | |

POLE KOMPENZACE1



| | | | | | | | | | |
|--|---|--------------------------------------|--|--|---------------------------------|------------------------|-------------------|----------------------|-------------------------|
| <p>COFELY a.s. skláze Přehýřilý a technologie budov skláze Přehýřilý a technologie budov Břehovská 8, 602 01 Vyškov - ČR Tel: +420 517 328 811 Fax: +420 517 328 830 www.cofely.cz</p> | Název projektu: VÝROBNÍ, OBCHODNÍ, VÝVOJOVÉ A ŠKOLICÍ CENTRUM SPOLEČNOSTI INTELEK, BRNO – ČERNOVICKÁ TERASA | | Název výkresu: SCHEMA ROZVADĚČE RH | | Revize: | Kontroloval: KROTKÝ | Revize | Datum revize | Projektová dokumentace: |
| | Investor: INTELEK INVEST a.s. VLÁRSKÁ 22 602 00, BRNO | Stavba: ČERNOVICKÁ TERASA BRNO | Číslo výkresu: A.3.7.S002A.052 | | Navrhl: Bc. Drahomír Přikryl | Datum: 10/2015 | Datum: 10/2015 | Datum: 10/2015 | SKUTEČNÉ PŘEVEDENÍ |
| | | | | | Datum: 10/2015 | Datum: 10/2015 | Datum: 10/2015 | List / Listů 9/10 | |

A

A

B

B

C

C

D

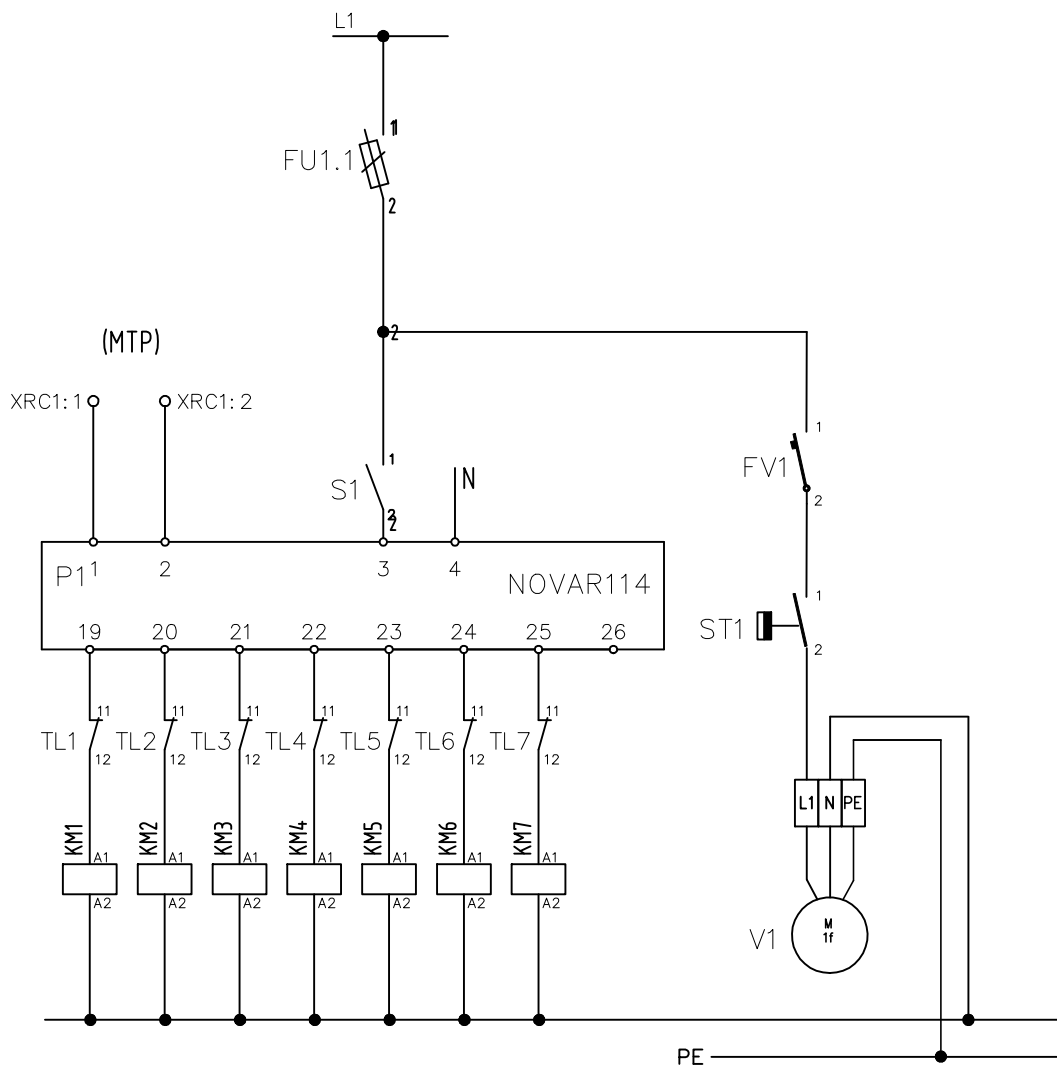
D

E

E

F

F



| | | | | | | | | |
|--|---|--|-----------------------------------|---------------------------------|-------------------|---------------------|---|-----------------------|
| COFELY a.s. Skrzň Průmysl a technologie budov s.r.l. Technické služby Brněnská 8, 602 01 Vyškov – CR Tel: +420 517 326 811 Fax: +420 517 326 830 www.cofely.cz | Název projektu: VÝROBNÍ, OBCHODNÍ, VÝVOJOVÉ A ŠKOLICÍ CENTRUM SPOLEČNOSTI INTELEK, BRNO – ČERNOVICKÁ TERASA | Název výkresu: SCHEMA ROZVADĚČE RH | Revize: | Kontroloval: KROTKÝ | Revize | Datum revize | Projektová dokumentace: SKUTEČNÉ PŘEVEDENÍ | |
| | Investor: INTELEK INVEST a.s. VLÁRSKÁ 22 602 00, BRNO | Stavba: ČERNOVICKÁ TERASA BRNO | Číslo výkresu: A.3.7.S002A.052 | Navrhl: Bc. Drahomír Příkryl | Datum: 10/2015 | Schválil: KROTKÝ | Datum: 10/2015 | List / Listů 10/10 |
| | | | | Datum: 10/2015 | Datum: 10/2015 | | | |