

1	OZNAČENÍ ROZVADĚČE	RHO
2	ELEKTRICKÉ NAPÁJENÍ:	3NPE~50Hz 400/TN-S 1NPE~50Hz 230V/TN-S
3	FREKVENCE A TOLERANCE:	50Hz, -1, +1%
4	PŘÍVODY:	SHORA
5	VÝVODY:	NAHORU
6	STŘEDNÍ VODIČ:	ANO
7	MAXIMÁLNÍ ZKRATOVÝ PROUD:	10 kA
8	MAXIMÁLNÍ TEPLOTA OKOLÍ:	40°C
9	MINIMÁLNÍ TEPLOTA OKOLÍ:	+5°C
10	MAXIMÁLNÍ RELATIVNÍ VLHKOST:	80%
11	PROSTŘEDÍ:	VNITRNÍ, SUCHÉ
12	CELKOVÝ STUPEŇ OCHRANY:	IP40/20
13	NUTNÝ ZADNÍ PŘÍSTUP:	NE
14	BARVA:	ŠEDÁ - RAL 7035
15	JAZYK:	ČEŠTINA
16	POČET NUTNÝCH PODSTAVCŮ:	0
17	ZVLÁŠTNÍ POŽADAVKY:	VOLNĚ STOJÍCÍ
18	TYP:	QA40
19	ÚDRŽBA:	PRAVIDELNÁ
20	OCHRANA:	DLE ČSN 332000-4-41

NÁZEV PROJEKTU:
VÝROBNÍ, OBCHODNÍ, VÝVOJOVÉ A ŠKOLÍCÍ CENTRUM
SPOLEČNOSTI INTELEK, BRNO – ČERNOVICKÁ TERASA

INVESTOR:
INTELEK INVEST a.s.
VLÁRSKÁ 22
602 00, BRNO

COFELY
GDF SVEZ

COFELY a.s.
divize Průmysl a technologie budov
sekcce Technologie budov
Brněnská 8, 682 01 Vyškov – ČR
Tel. +420 517 326 811
Fax + 420 517 326 820
www.cofely.cz

STAVBA:
ČERNOVICKÁ TERASA
BRNO

VYPRACOVAL:	Ing. Vřt	LIST:	1/4
DATUM:	10/2015	KONTROLOVAL:	KROTKÝ
DATUM:	10/2015	DATUM:	10/2015

MĚŘÍTKO:

–

PROJEKTOVÁ DOKUMENTACE:
SKUTEČNÉ PROVEDENÍ

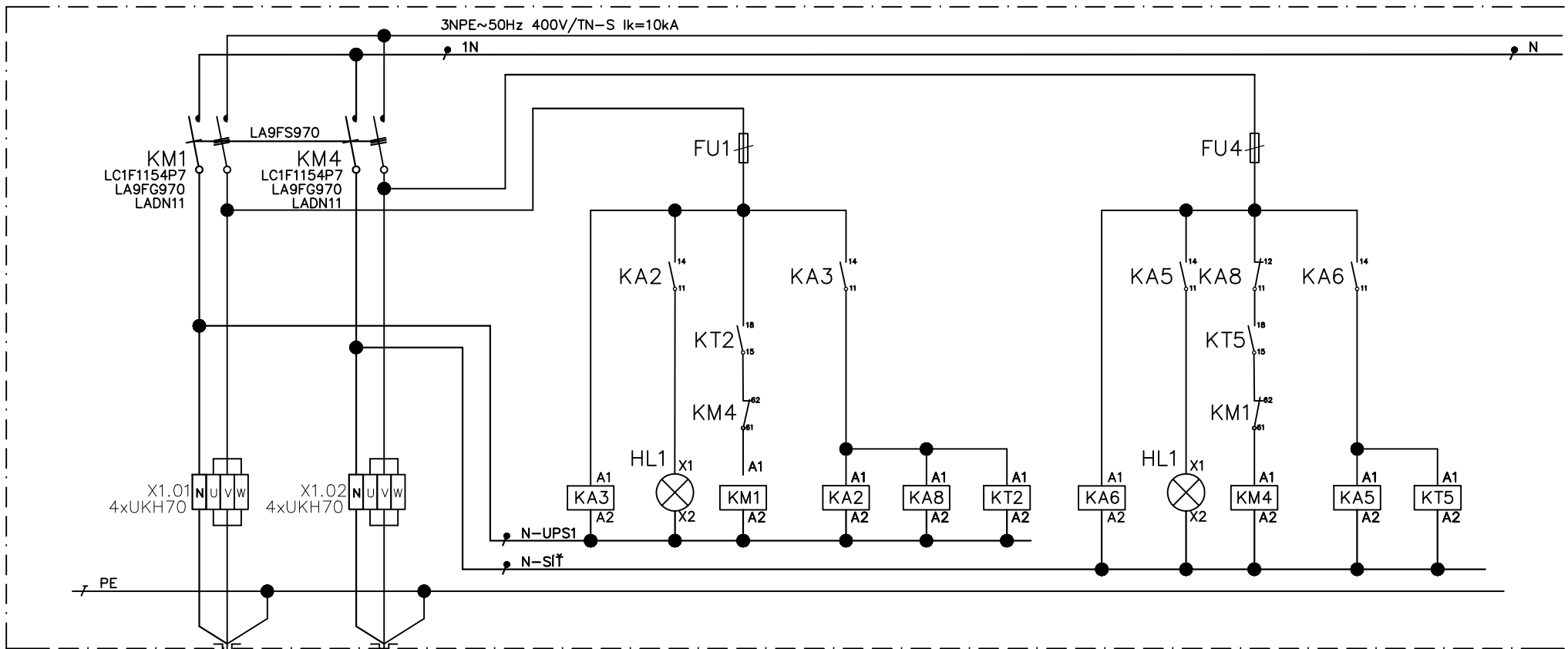
SCHVÁLIL:	KROTKÝ	REVIZE:	00
DATUM:	10/2015		

NÁZEV VÝKRESU:
SCHEMA ROZVADĚČE
RHO

ČÍSLO VÝKRESU:
A.3.7.S002A.051

SIŤ PBZ

POLE 1



OZNAČENÍ VÝVODU	WL-1.01
TYP VODIČE	CYKY-J 5x35
NAPĚTÍ	400/230V

OZNAČENÍ VÝVODU	WL-1.02
TYP VODIČE	CYKY-J 5x35
NAPĚTÍ	400/230V

ČÍSLO VÝVODU	1.01
POPIS	PŘÍVOD Z UPS 1
VÝKON	65
OZNAČENÍ SPOTŘEBIČE	RHO

ČÍSLO VÝVODU	1.02
POPIS	PŘÍVOD Z RH
VÝKON	65
OZNAČENÍ SPOTŘEBIČE	RHO

KA2, KA3, KA5, KA6, KA8
5 x relé PT370730 3P 10A 230V AC

KT2, KT5
2 x relé časové iRTM 230V AC

HL1, HL2
2 x signálka XB5-AVM3 ZELENÁ 230V



Název projektu:
VÝROBNÍ, OBCHODNÍ, VÝVOJOVÉ A ŠKOLICÍ CENTRUM
SPOLEČNOSTI INTELEK, BRNO – ČERNOVICKÁ TERASA

Investor:
INTELEK INVEST a.s.
VLÁRSKÁ 22
602 00, BRNO

Stavba:
ČERNOVICKÁ TERASA
BRNO

Název výkresu:
SCHEMA ROZVADĚČE
RHO

Číslo výkresu:
A.3.7.S002A.051

Revize:
Datum: 10/2015

Navrhl: Ing. Vřt
Datum: 10/2015

Kontroloval: KROTKÝ
Datum: 10/2015

Schválil: KROTKÝ
Datum: 10/2015

Revize

Datum revize

Projektová dokumentace:
SKUTEČNÉ PŘEVEDENÍ

Let / Listů
2/4

SÍŤ PBZ

POLE 1

/// 1L1,1L2,1L3

FA0.01
iC60H 1P
6A B

CÍVKA
FA103

KT0.01, KT0.02
2 x relé PT370730 3P 10A 230V AC

OZNAČENÍ VÝVODU
TYP VODIČE
NAPĚTÍ

CENTRAL STOP
CXKH-V 2x1,5
230V

CENTRAL STOP
CXKH-V 2x1,5
230V

TOTAL STOP
CXKH-V 2x1,5
230V

CENTRAL STOP
CXKH-V 2x1,5
230V

CENTRAL STOP
CXKH-V 2x1,5
230V

TOTAL STOP
CXKH-V 2x1,5
230V

ČÍSLO VÝVODU
POPIS
VÝKON
OZNAČENÍ SPOTŘEBIČE

CENTRAL STOP
VÝVOD PRO
CENTRAL STOP
TLAČÍTKO

CENTRAL STOP
VÝVOD PRO
CENTRAL STOP
RH

TOTAL STOP
VÝVOD PRO
TOTAL STOP
TLAČÍTKO

CENTRAL STOP
VÝVOD PRO
DIESEL
BEZP. KONTAKT

CENTRAL STOP
VÝVOD PRO
UPS2
BEZP. KONTAKT

TOTAL STOP
VÝVOD PRO
UPS1
BEZP. KONTAKT



Název projektu:
VÝROBNÍ, OBCHODNÍ, VÝVOJOVÉ A ŠKOLICÍ CENTRUM
SPOLEČNOSTI INTELEK, BRNO – ČERNOVICKÁ TERASA

Investor:
INTELEK INVEST a.s.
VLÁRSKÁ 22
602 00, BRNO

Stavba:
ČERNOVICKÁ TERASA
BRNO

Název výkresu:
SCHEMA ROZVADĚČE
RHO

Číslo výkresu:
A.3.7.S002A.051

Revize:

Navrhl: Ing. Vít

Datum: 10/2015

Kontroloval: KROTKÝ

Datum: 10/2015

Schválil: KROTKÝ

Datum: 10/2015

Revize

Datum revize

Projektová dokumentace:

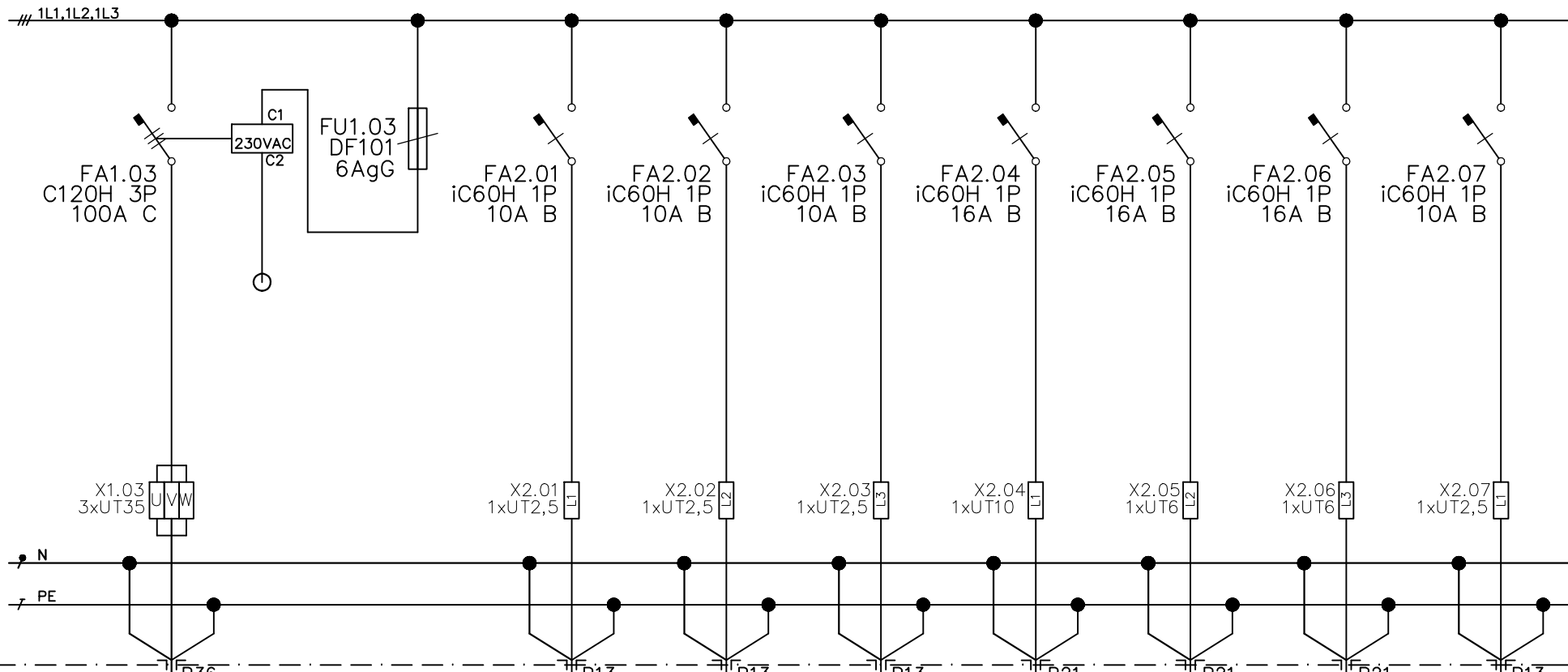
SKUTEČNÉ PŘEVODENÍ

Lišt / Lištů 3/4

COFELY a.s.
divize Průmysl a technologie budov
sektoru Technologické budovy
Břetěvská 8, 682 01 Vyskov – ČR
Tel. +420 517 326 811
Fax +420 517 326 820
www.cofely.cz

SÍŤ PBZ

POLE 1



OZNAČENÍ VÝVODU	WL-1.02
TYP VODIČE	CXKH-V 5x25
NAPĚTÍ	400/230V



ČÍSLO VÝVODU	1.02
POPIS	VÝVOD PRO PRO
VÝKON	60
OZNAČENÍ SPOTŘEBIČE	RH

WL-2.01
CXKH 3x1,5
230V

SV2A.0401
VÝVOD PRO VZT SERVER
1,37
-

WL-2.02
CXKH 3x1,5
230V

SV2A.1401
VÝVOD PRO EPS ÚSTŘEDNA
0,78
RECEPCE

WL-2.03
CXKH 3x1,5
230V

SV2A.2401
VÝVOD PRO EPS ÚSTŘEDNA
0,44
ROZVODNA NN

WL-2.04
CXKH 3x6
230V

BR01
VÝVOD PRO BRÁNU
2
BRÁNA 1

WL-2.05
CXKH 3x4
230V

BR02
VÝVOD PRO BRÁNU
2
BRÁNA 2

WL-2.06
CXKH 3x4
230V

ZV01
VÝVOD PRO ZÁVORU
2
ZÁVORA

WL-2.07
CXKH 3x1,5
230V

SV2A.2404
VÝVOD PRO SVÍTLIDLA
0,44
SERVEROVNA

COFELY
GDF SVZ

COFELY a.s.
divize Příbramští a technologie budov
sekcí Technologické budovy
Břevčická 8, 252 01 Výzkov - ČR
Tel: +420 517 326 811
Fax: +420 517 326 820
www.cofely.cz

Název projektu:
VÝROBNÍ, OBCHODNÍ, VÝVOJOVÉ A ŠKOLICÍ CENTRUM
SPOLEČNOSTI INTELEK, BRNO – ČERNOVICKÁ TERASA

Investor:
INTELEK INVEST a.s.
VLÁSKÁ 22
602 00, BRNO

Stavba:
ČERNOVICKÁ TERASA
BRNO

Název výkresu:
SCHEMA ROZVADĚČE
RHO

Číslo výkresu:
A.3.7.S002A.051

Revize:

Navrhl:
Ing. Vřt

Datum:
10/2015

Kontroloval:
KROTKÝ

Datum:
10/2015

Schválil:
KROTKÝ

Datum:
10/2015

Revize

Datum revize

Projektová dokumentace:

SKUTEČNÉ PŘEVEDENÍ

Let / Listů

4/4