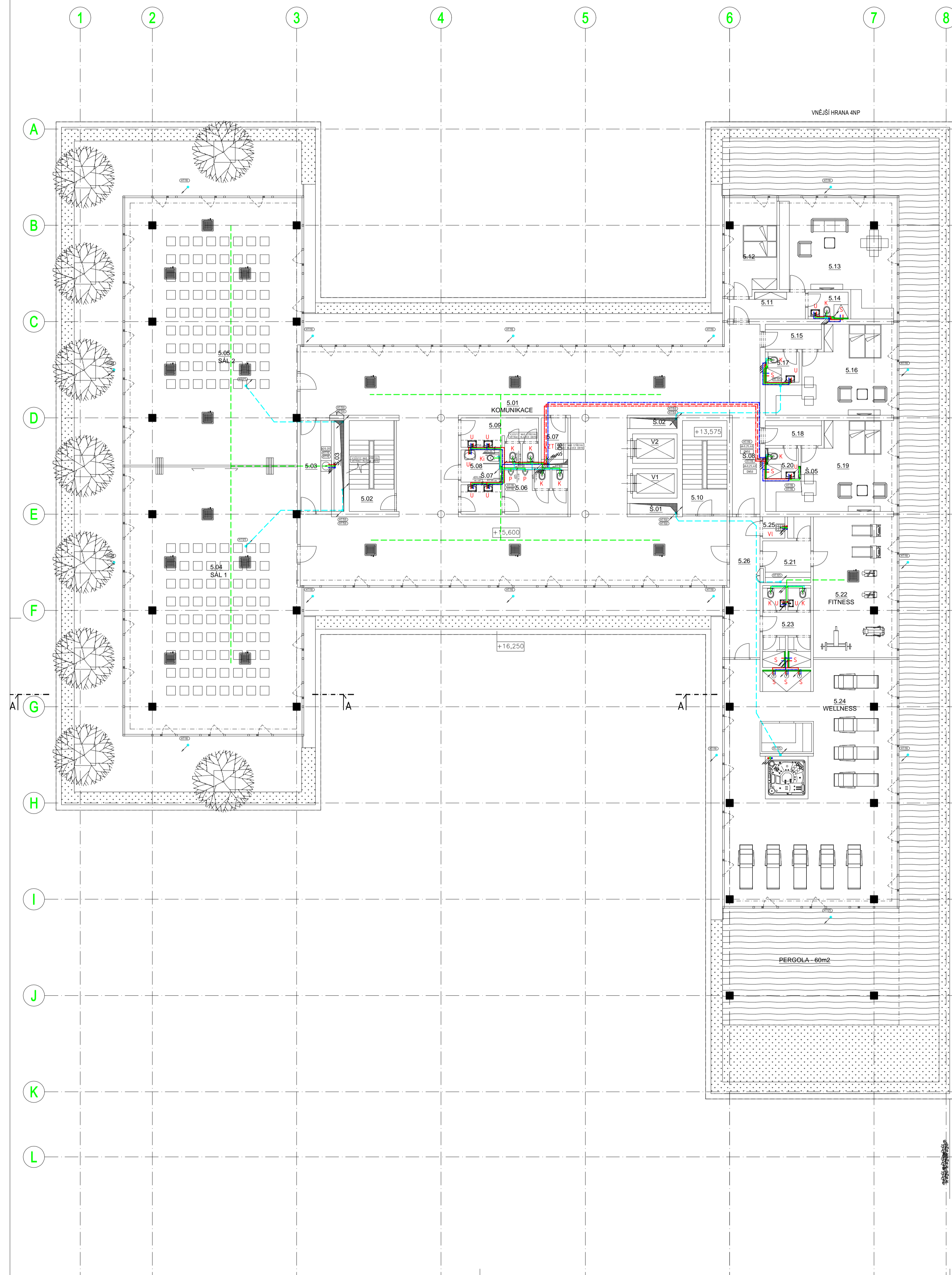


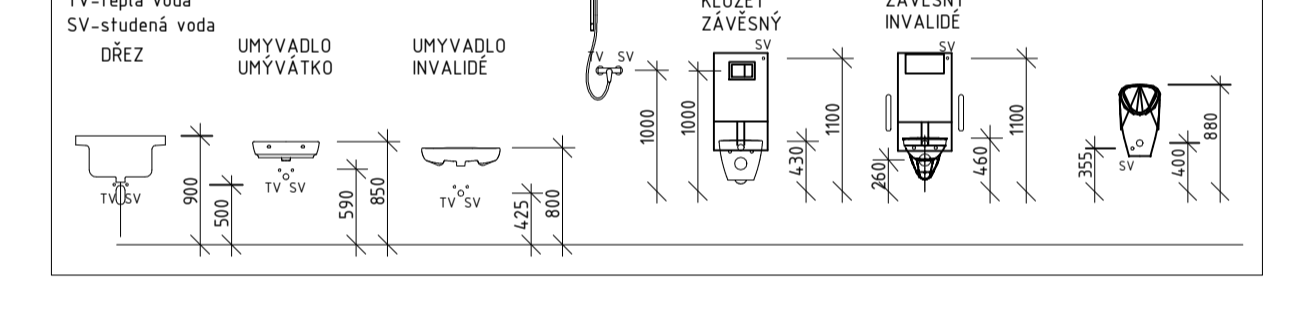
PŮDORYS 5.NP



**POZNÁMKA ODVOD KONDENZÁTU**  
 Napájení nátrubků odvodu kondenzátu od vnitřních chladicích jednotek přes protizpachovou uzávěрку Izotováka ZTI (čerpadlo pro odvod kondenzátu z jednotky - výtlak cca 500mm je součástí jednotky).

**POZNÁMKA:**  
 Všechny volně vedené rozvody technických zařízení (zdravotní instalace, elektroinstalace, topení apod.) budou v místech prostupů požární odolné konstrukce utěpěny protipožárními upravitkami v souladu s TL 6,2 EN 13 880 na požadovanou požární odolnost požárně odolných dělících konstrukcí pro přechod požární ústředny.

**NAPOJENÍ ZAŘÍZOVACÍCH PŘEDMĚTŮ**



**LEGENDA ZAŘÍZOVACÍCH PŘEDMĚTŮ**

- U - umyvadlo (2x rohový ventil DN15 + stojánková baterie)
- K - klozet závěsný s napojením misy na VZTI (2x rohový ventil + kombifix + sedátko + tlačítko madla)
- Ui - umyvadlo invalidní (2x rohový ventil DN15 + stojánková baterie invalidní + madla)
- Ki - klozet invalidní závěsný s napojením misy na VZTI (2x rohový ventil + kombifix + sedátko + tlačítko) + oddělené ovládní Typ 01 pneumatické podomítkové
- D - dřez (2x rohový ventil DN15 + stojánková baterie idefování)
- Vi - výtěvka (1x rohový ventil DN15 + nástěnná baterie páková)
- P - pisuár (1x toplovládní sídlem a tráfem)
- S - sprchový kout (1 sprchový žlab + zástěna + nástěnná sprchová baterie)

**LEGENDA ZAŘÍZENÍ**

- ⊕ HYDRANT D25 S TVAROVÉ STÁLŮU HADICÍ 30 m; HUBICE PRŮMĚR 19mm
- SKŘÍŇ 700x700x210 mm, LAKOVANÁ ČERVENÁ, DVEŘE PLNĚ

**LEGENDA POTRUBÍ**

- STUDENÁ VODA AREÁLOVÝ ROZVOD - PE
- STUDENÁ VODA - PPR - IZOLACE TL 20 mm
- POŽÁRNÍ VODA - PPR - IZOLACE TL 20 mm
- POŽÁRNÍ VODA - POZINK - IZOLACE TL 10 mm
- CIRKULAČNÍ VODA - PPR - IZOLACE TL 20 mm
- TEPLÁ VODA - PPR - IZOLACE TL 20 mm
- VNITŘNÍ PŘIPOJOVACÍ A ODPADNÍ POTRUBÍ - HT
- VNITŘNÍ ODPADNÍ POTRUBÍ V PODHLEDU - HT
- SVODNÉ POTRUBÍ-KG- SPLAŠKOVÁ KANALIZACE

Výrobní, obchodní, vývojové a školící centrum společnosti Intelek

INVESTOR: Intelek s.r.o. Brno

PROJEKTANT: BUKOLSKÝ ARCHITEKT, s.r.o. Brno

Název přílohy: D.1.4.1. Zdravotně technické instalace

Název: Půdorys 5.NP

Fáz:	Dokumentace pro změnu stavby před dokončením	Datum:	05/2019
Rel. CAD:	Forst 6.6.4	POV/ko:	1/05
		Číslo výkresu:	D.1.4.1-06